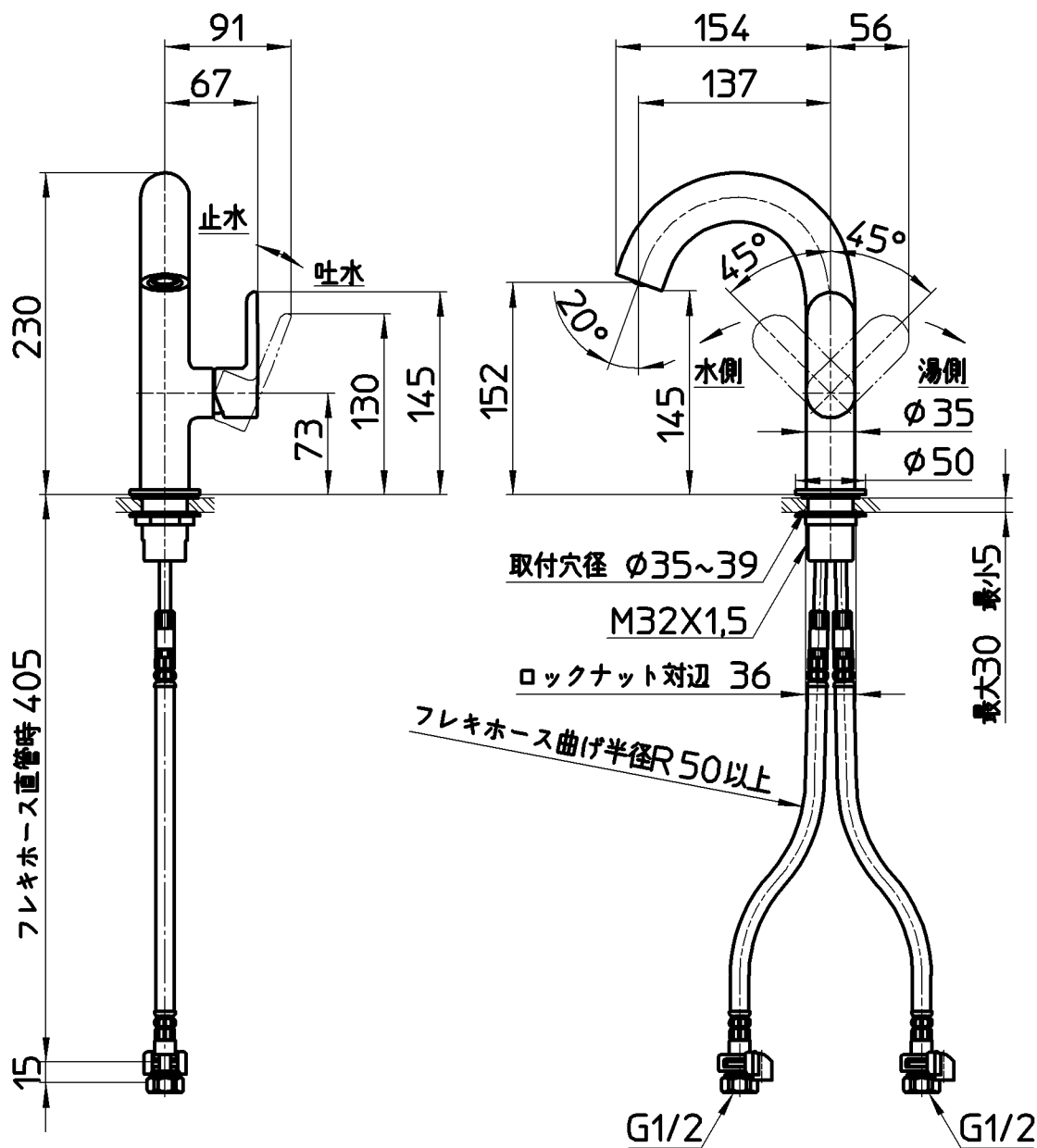


図番

品番	色
K4781NJK-DJP-13	漆黑
K4781NJK-WJP-13	白線



備考	JIS 吐水口は固定式						
品名	シングルワンホール 洗面混合栓	尺度	承認	検図	製図	設計	第三角法
品番	K4781NJK -(色)-13	1:5	森 19・7・10	芝原 19・7・10	田中 19・7・4	船戸 18・1・23	SANEI 株式会社