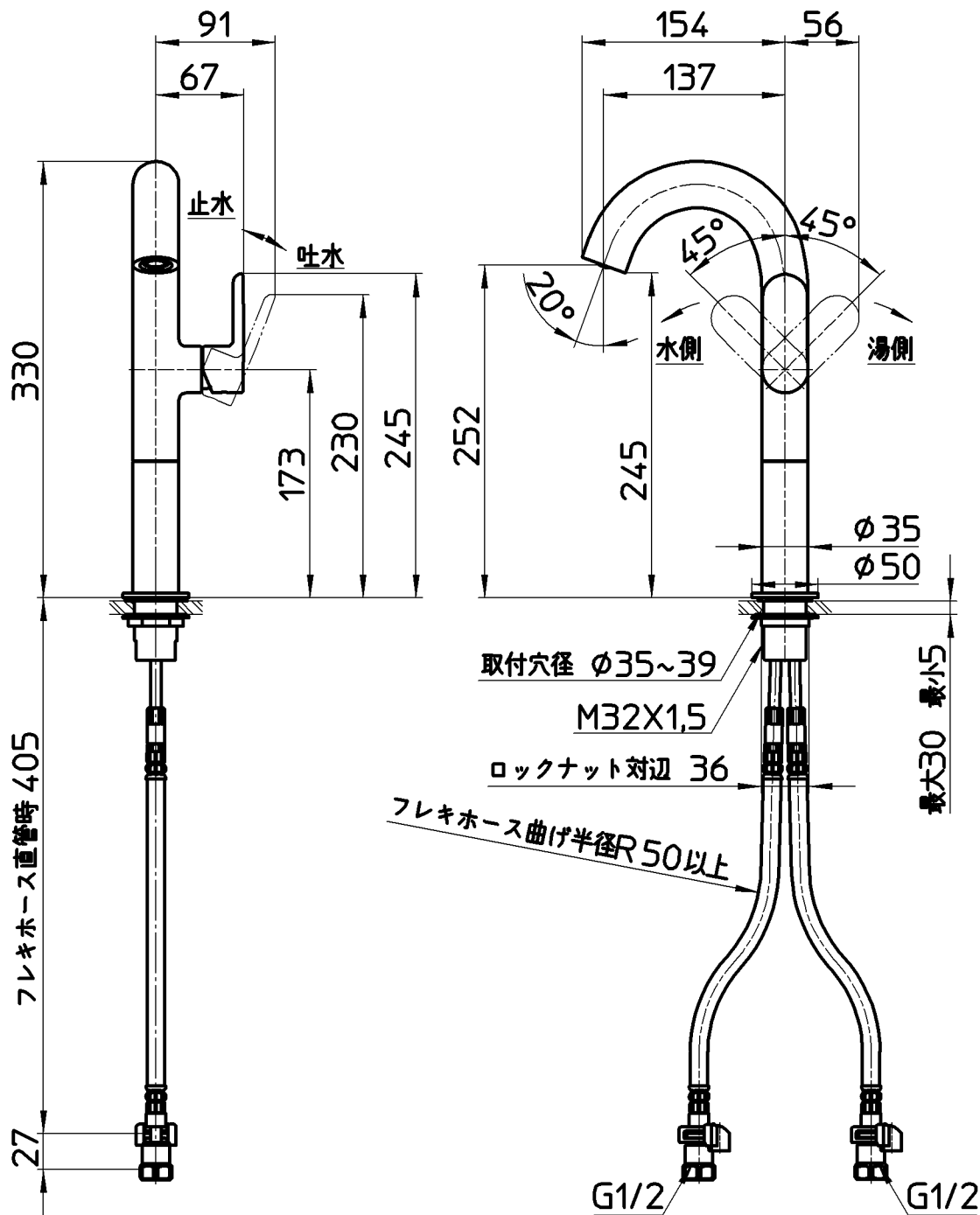


図番

品番	色
K4781NJV-2T-DJP-13	漆黑
K4781NJV-2T-WJP-13	白線



備考	JIS 吐水口は固定式						
品名	シングルワンホール 洗面混合栓	尺度	承認	検図	製図	設計	第三角法
品番	K4781NJV -2T-(色)-13	1:5	森 19・12・13	芝原 19・12・12	田中 19・12・12	船戸 19・12・12	SANEI 株式会社