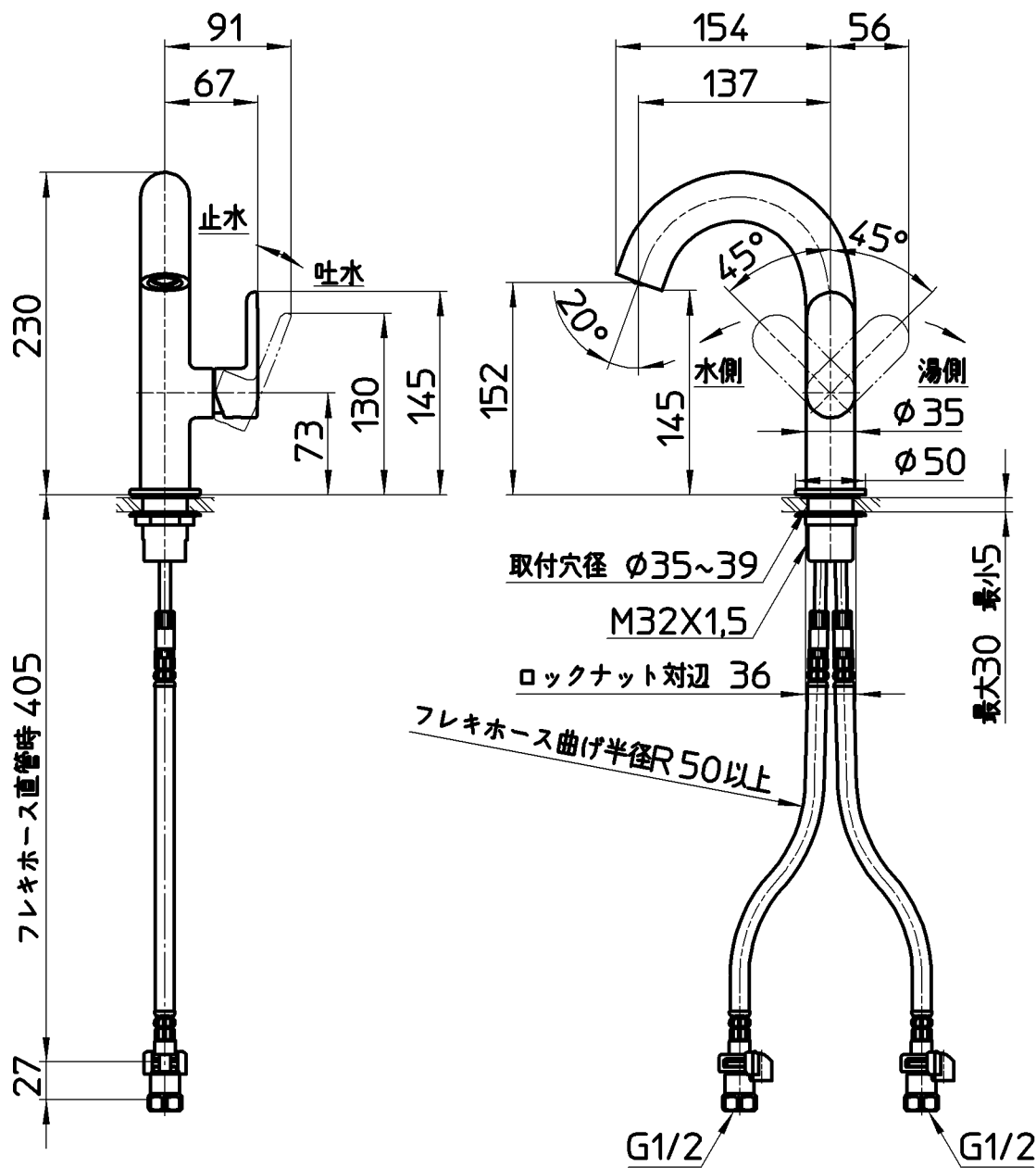


図番

品番	色
K4781NJV-DJP-13	漆黑
K4781NJV-WJP-13	白線



備考	JIS 吐水口は固定式						
品名	シングルワンホール 洗面混合栓	尺度	承認	検図	製図	設計	第三角法
品番	K4781NJV -(色)-13	1:5	森 19.7.10	芝原 19.7.10	田中 19.7.4	船戸 18.1.22	SANEI 株式会社