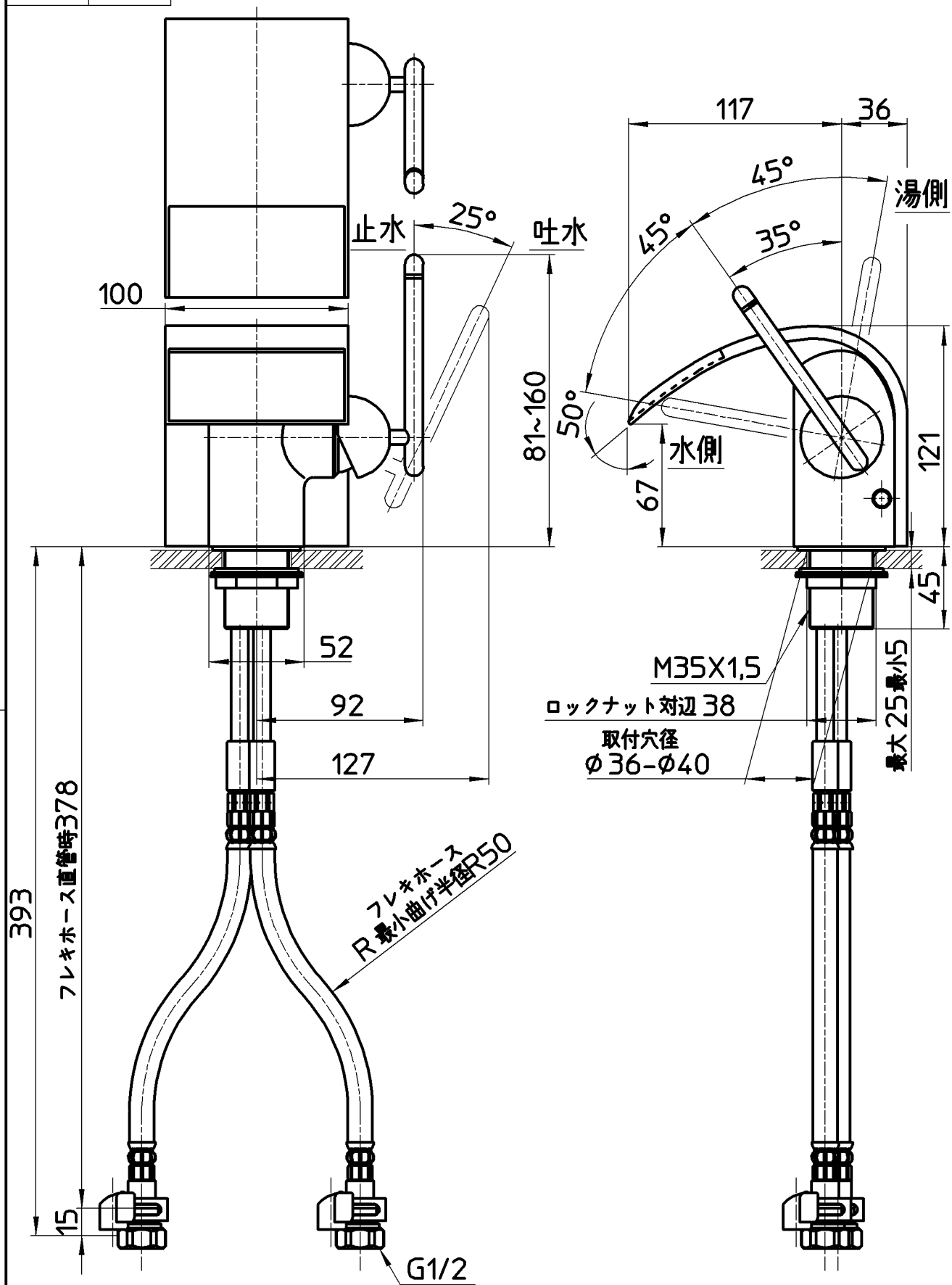


図番



備考	JIS 吐水口は固定式						
品名	シングルワンホール 洗面混合栓	尺度	承認	検図	製図	設計	第三角法
品番	K4790NJK-13	1:3	宮本	上村	松山	片岡	株式会社 三栄水栓製作所
			15・5・14	15・5・14	15・5・14	09・5・18	