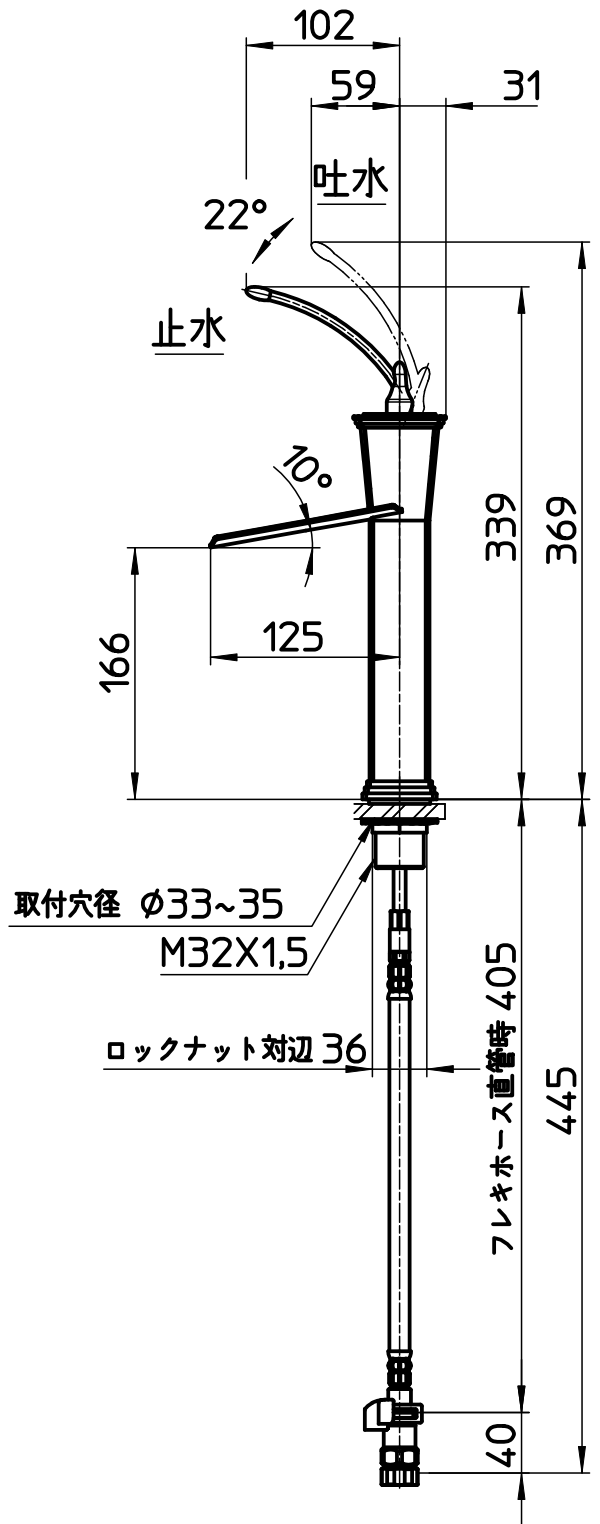
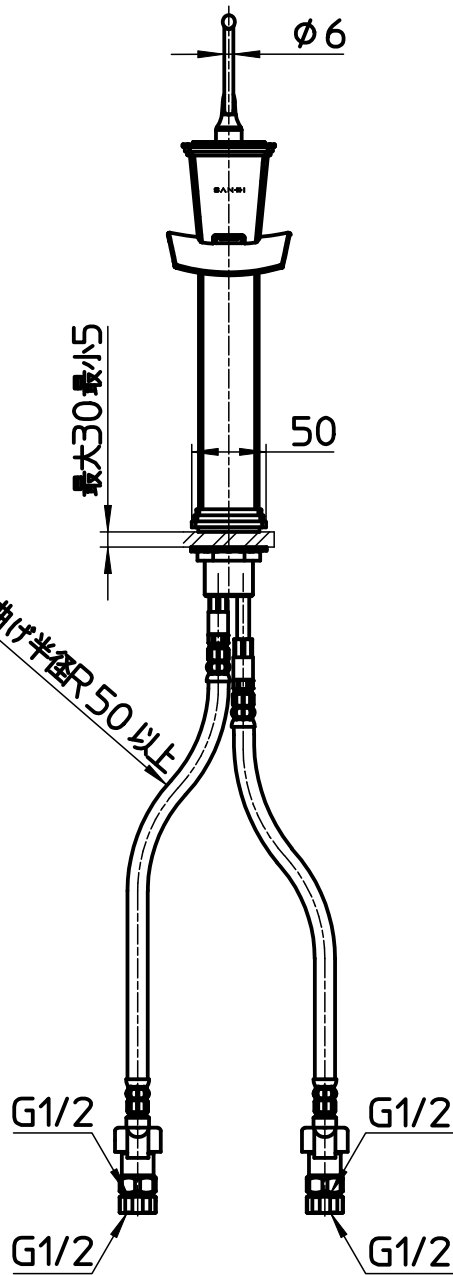
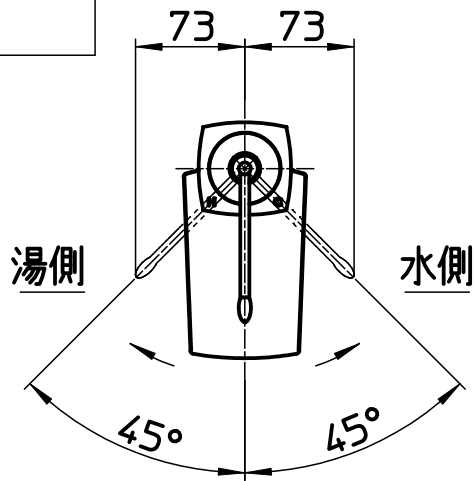


図番



備考	JIS, 吐水口は固定式 定流量仕様, 吐水板はエイジング仕様						
品名	シングルワンホール 洗面混合栓(手洗用)	尺度	承認	検図	製図	設計	第三角法
品番	K4791NJV-13	1:5	22・12・1	22・12・2	22・11・30	21・7・13	SANEI 株式会社