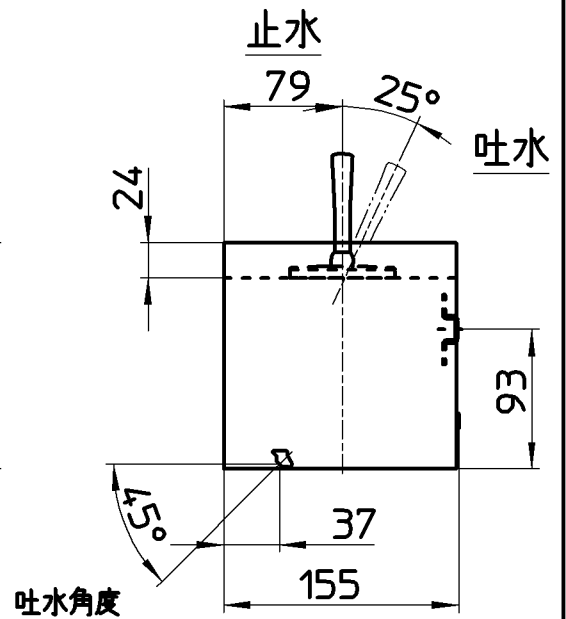
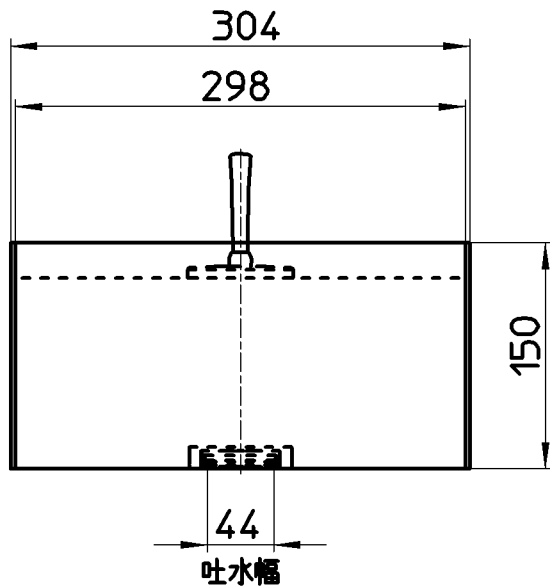
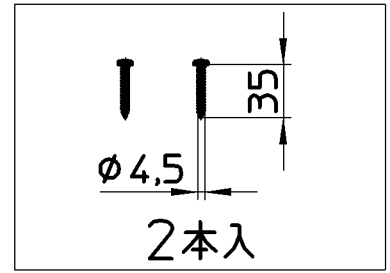
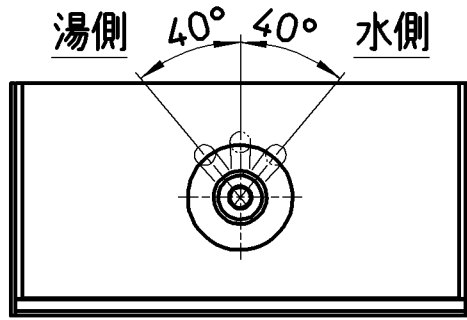
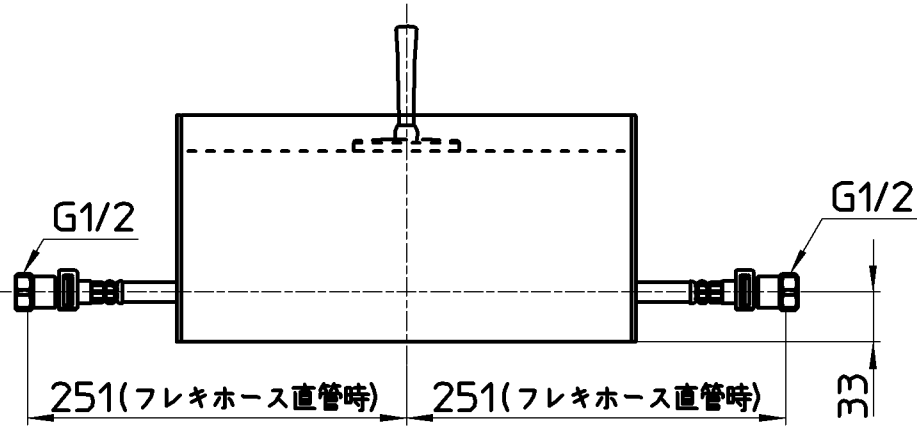


図番



備考 湯水一次側接続ねじサイズ G1/2(めねじ)
 施工用 固定プレートセットR64-89S-300付き

品名	シングル洗面混合栓(壁出)	尺度	承認	検図	製図	設計	第三角法
品番	K4795V-13	1:5	森	芝原	石原	石原	
			19・6・24	19・6・20	19・6・20	19・6・20	SANEI 株式会社