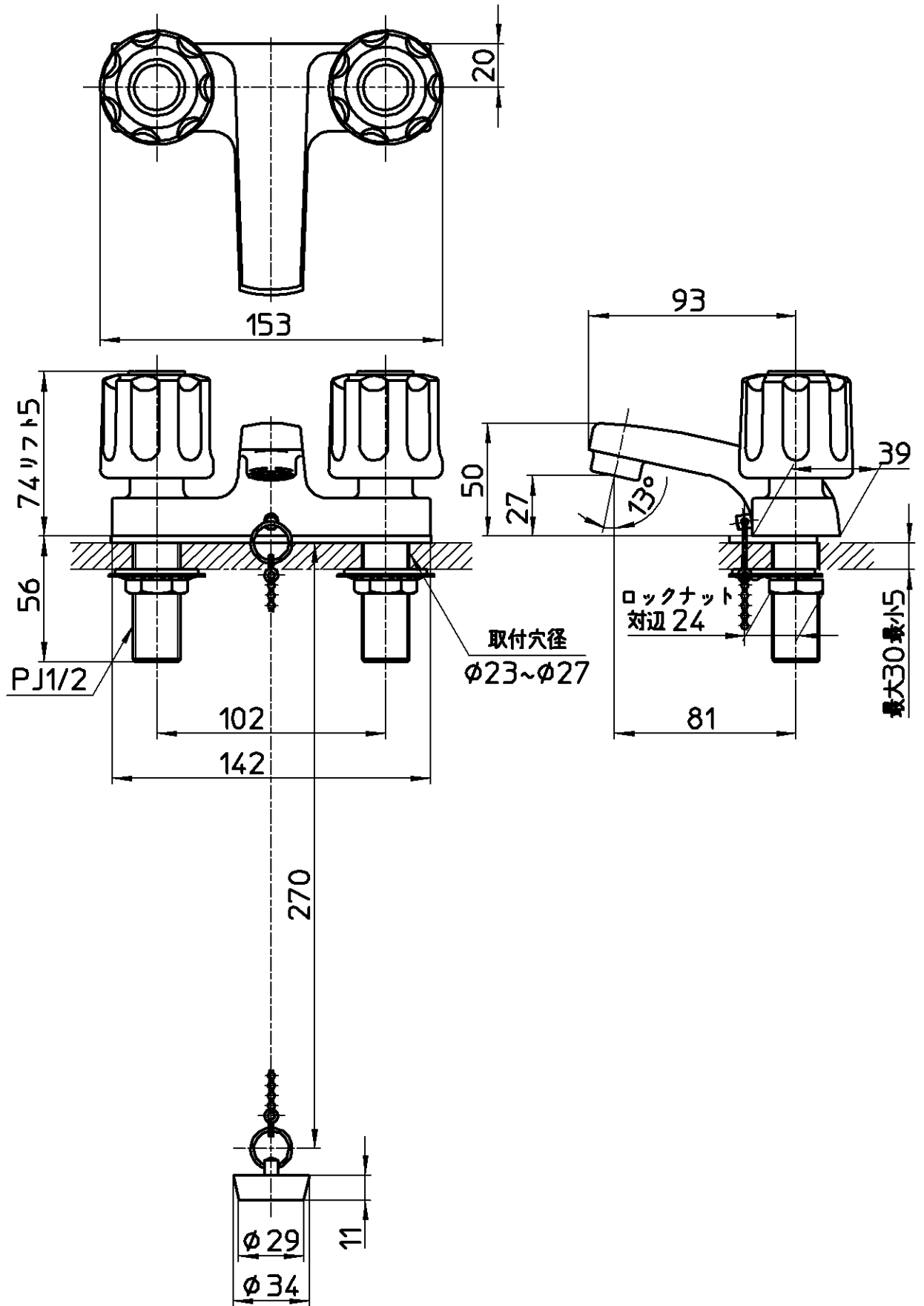


図番



備考	JIS 吐水口は固定式						
品名	ツーパープ洗面混合栓	尺度	承認	検図	製図	設計	第三角法
品番	K51-W	1:2.5	22・2・7	22・1・25	22・1・12	22・1・12	SANEI 株式会社