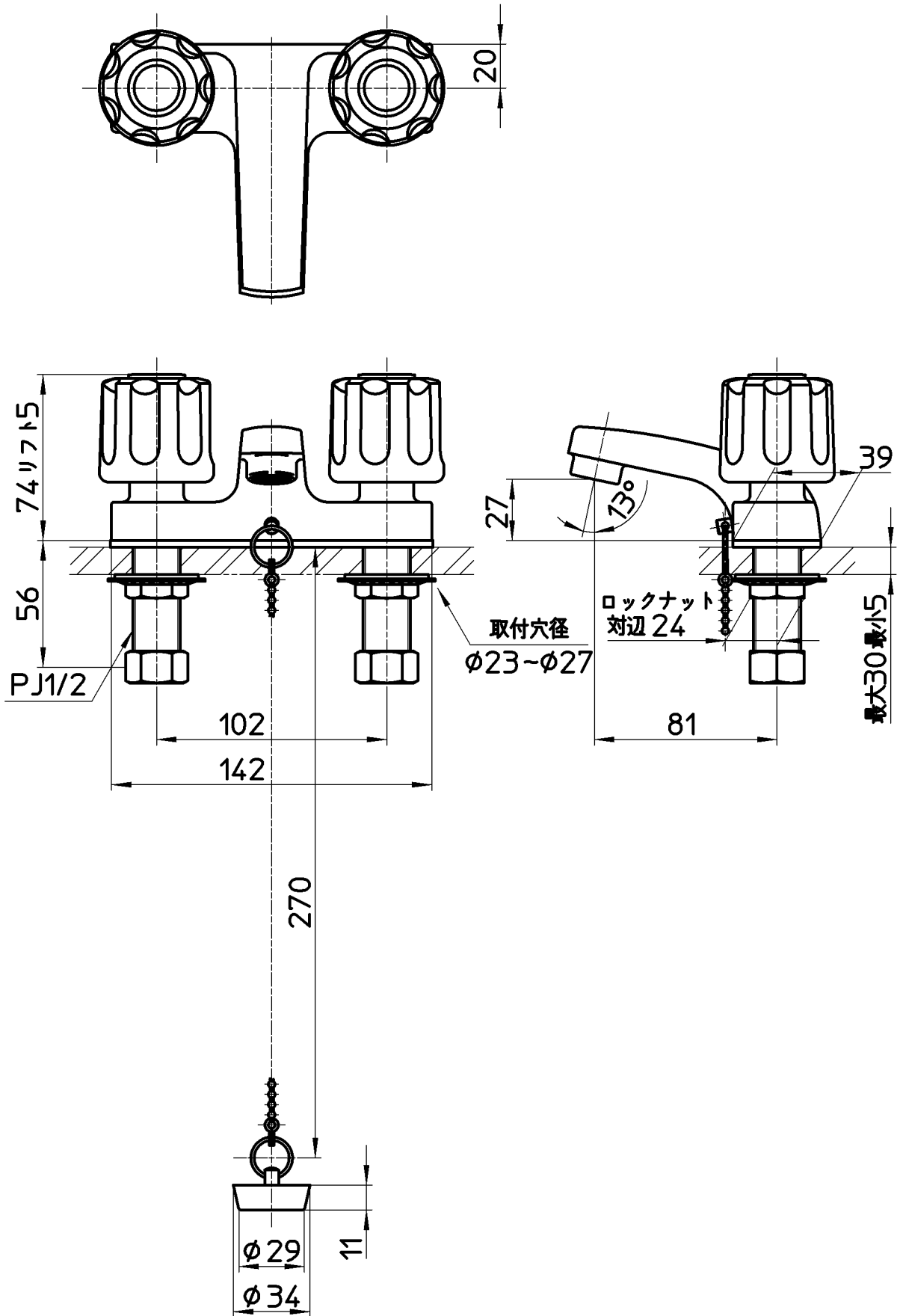


図番



備考	JIS 吐水口は固定式						
品名	ツーパーブ洗面混合栓	尺度	承認	検図	製図	設計	第三角法
品番	K51K-LH-13	1:2.5	安田 12・9・10	片岡 12・9・10	酒光 12・9・7	宮本 08・3・3	株式会社 三栄水栓製作所