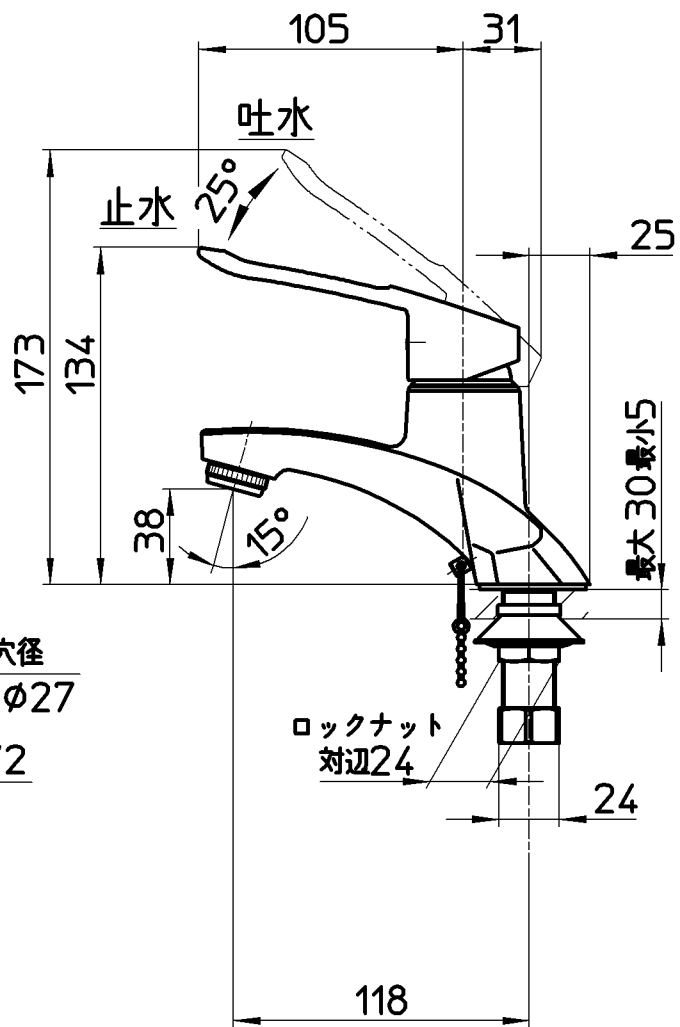
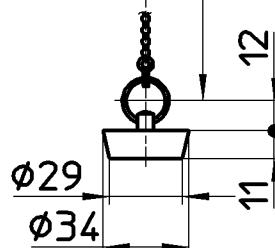
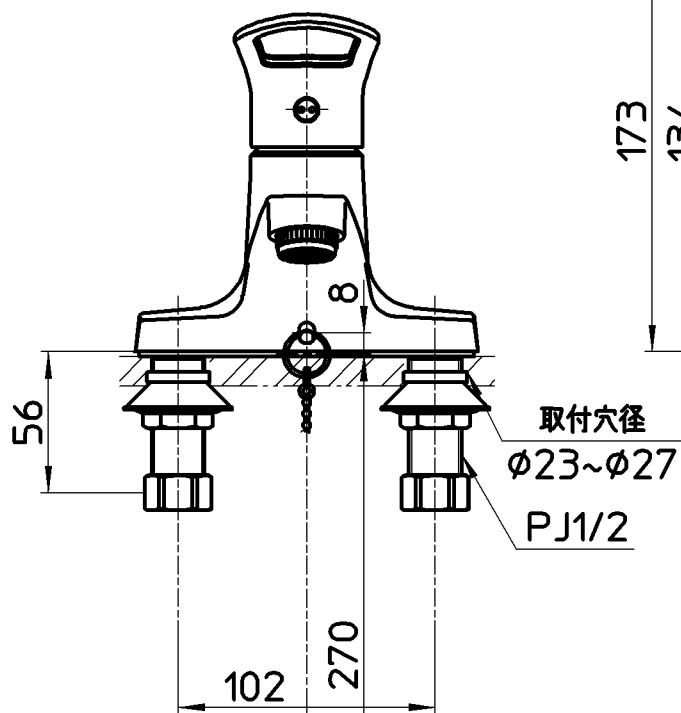
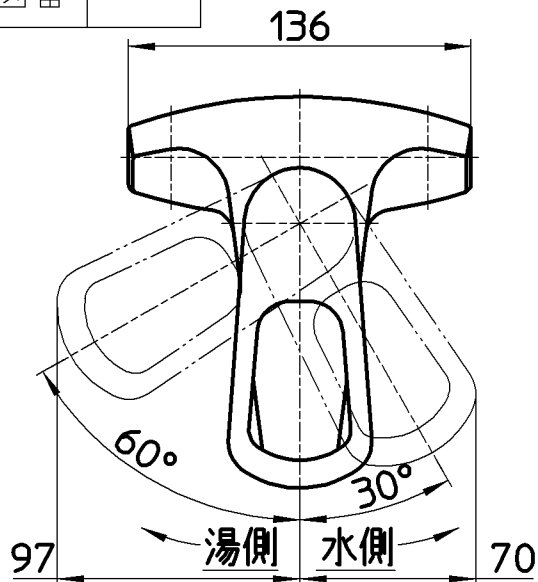


図番



備考 JIS
吐水口は固定式

品名	シングル洗面混合栓	尺度	承認	検図	製図	設計	第三角法
品番	K5710EK-13	1:3	宮本	上村	松山	船戸	株式会社 三栄水栓製作所
			15・6・11	15・6・10	15・6・9	15・2・12	