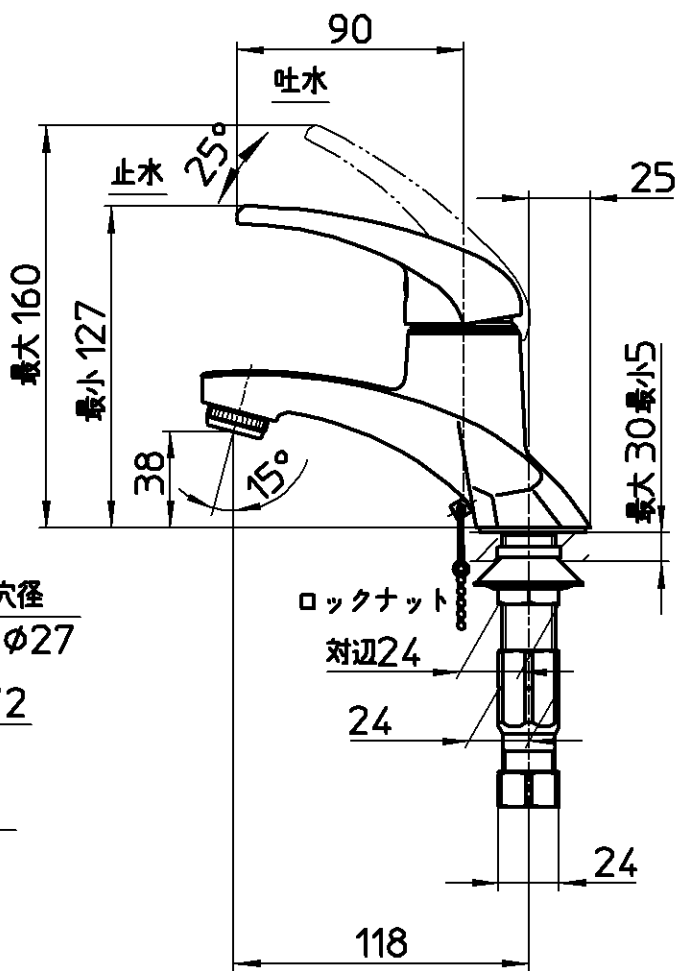
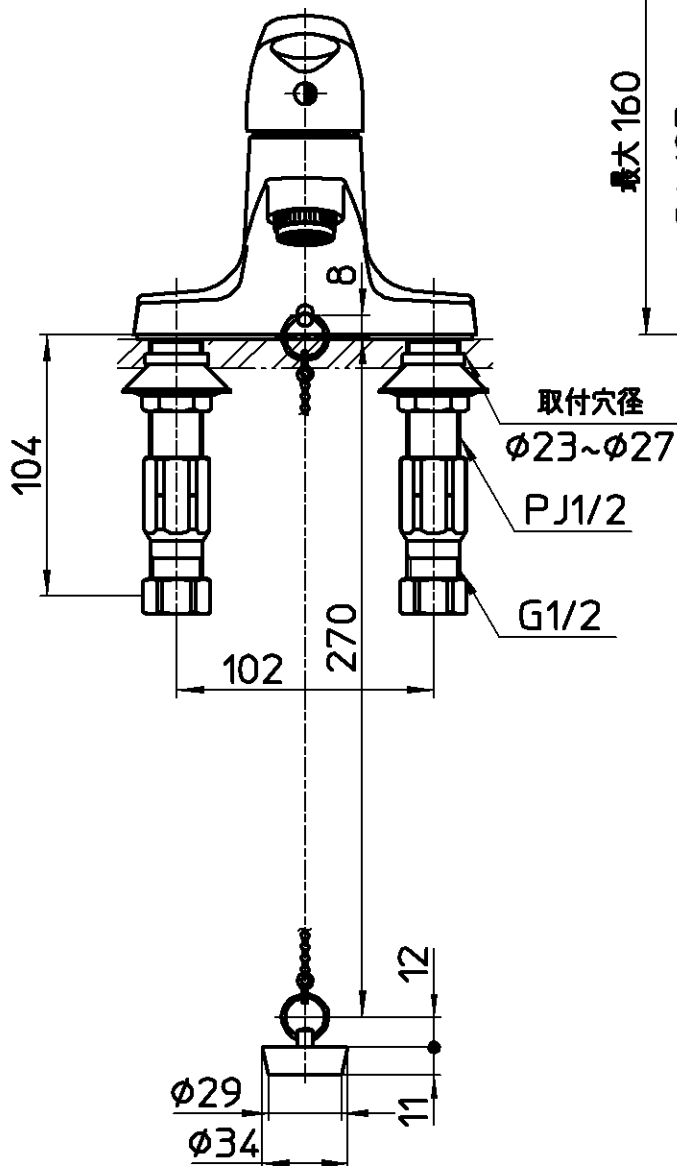
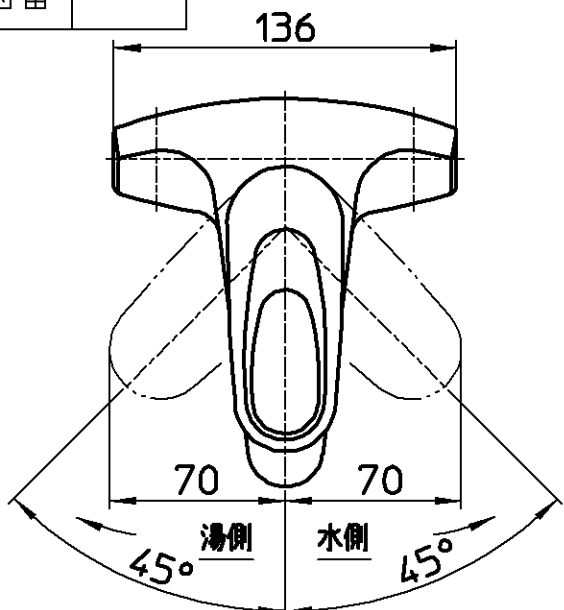



図番



備考	JIS 吐水口は固定式						
品名	シングル洗面混合栓	尺度	承認	検図	製図	設計	第三角法  株式会社 三栄水栓製作所
品番	K5710V-13	1:3	安田	阪口	長嶋	堀江	
			14・5・23	14・5・22	14・5・21	05・6・	