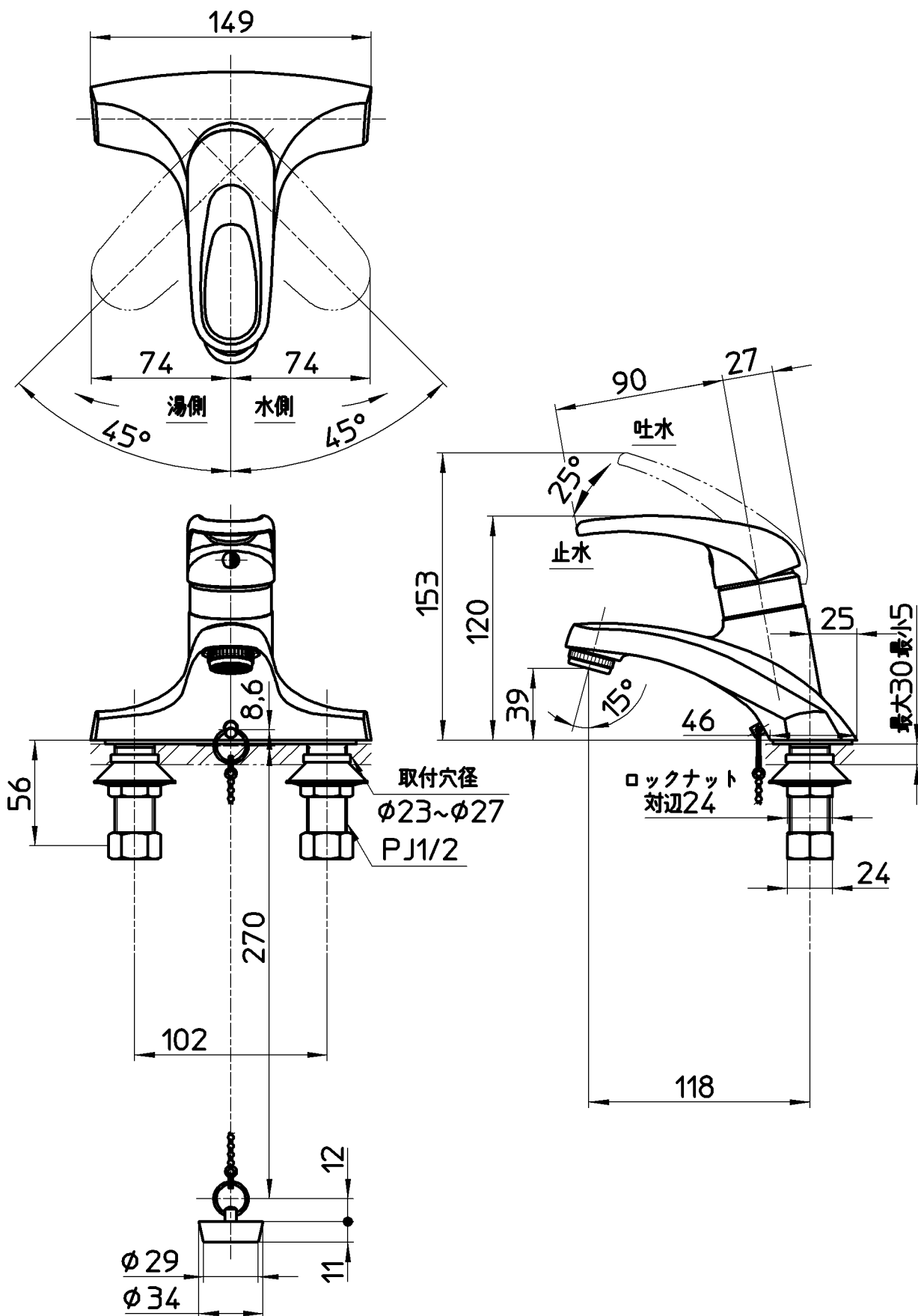


図番



備考	JIS 吐水口は固定式						
品名	シングル洗面混合栓	尺度	承認	検図	製図	設計	第三角法
品番	K57C-13	1:3	安岡	上村	川村	尾関	SANEI 株式会社
			19・8・23	19・8・20	19・8・20	17・12・21	