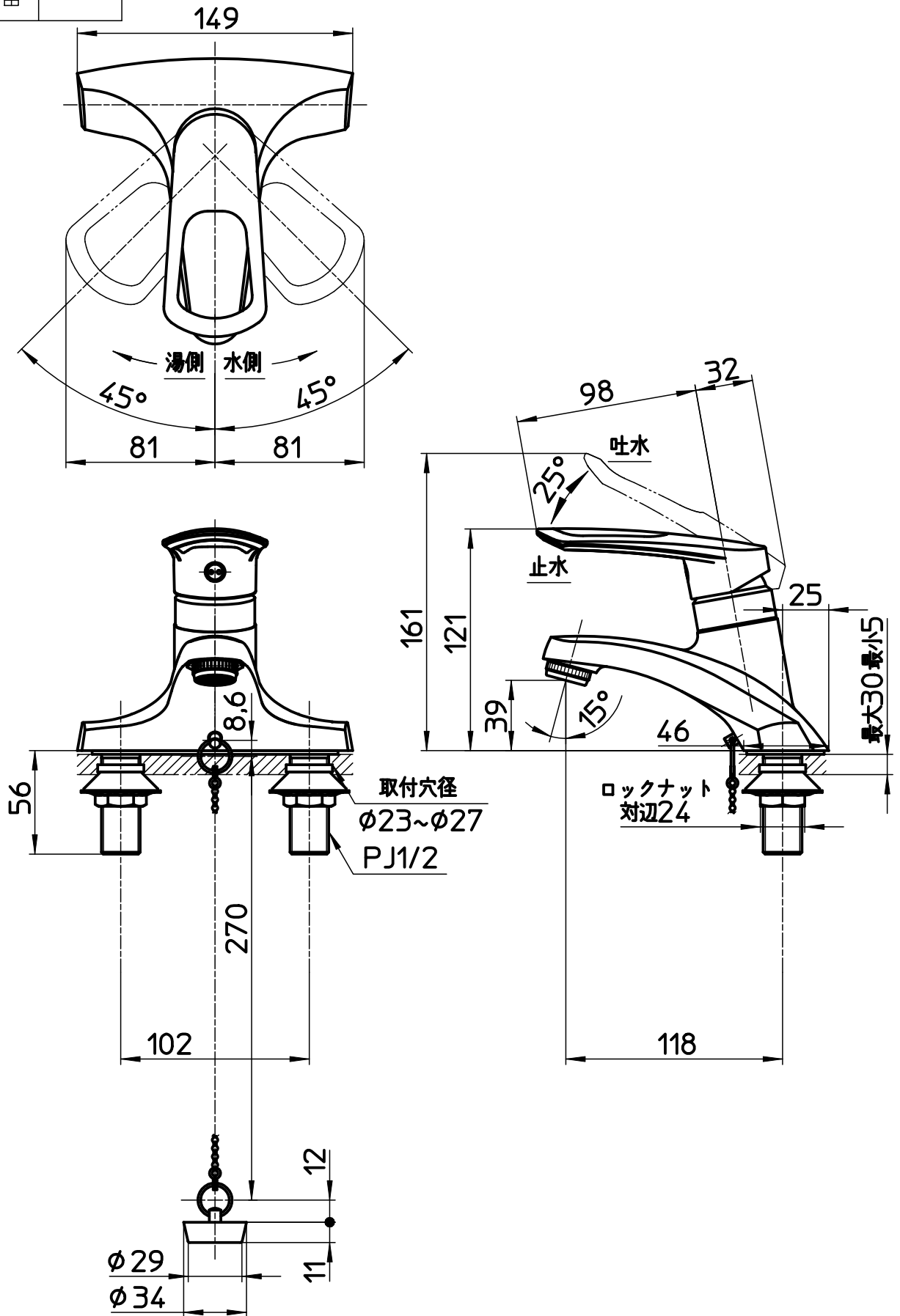


図番



備考	JIS 吐水口は固定式						
品名	シングル洗面混合栓	尺度	承認	検図	製図	設計	第三角法
品番	K57CE-13	1:3	23・6・29	23・6・29	23・6・27	18・6・15	SANEI 株式会社