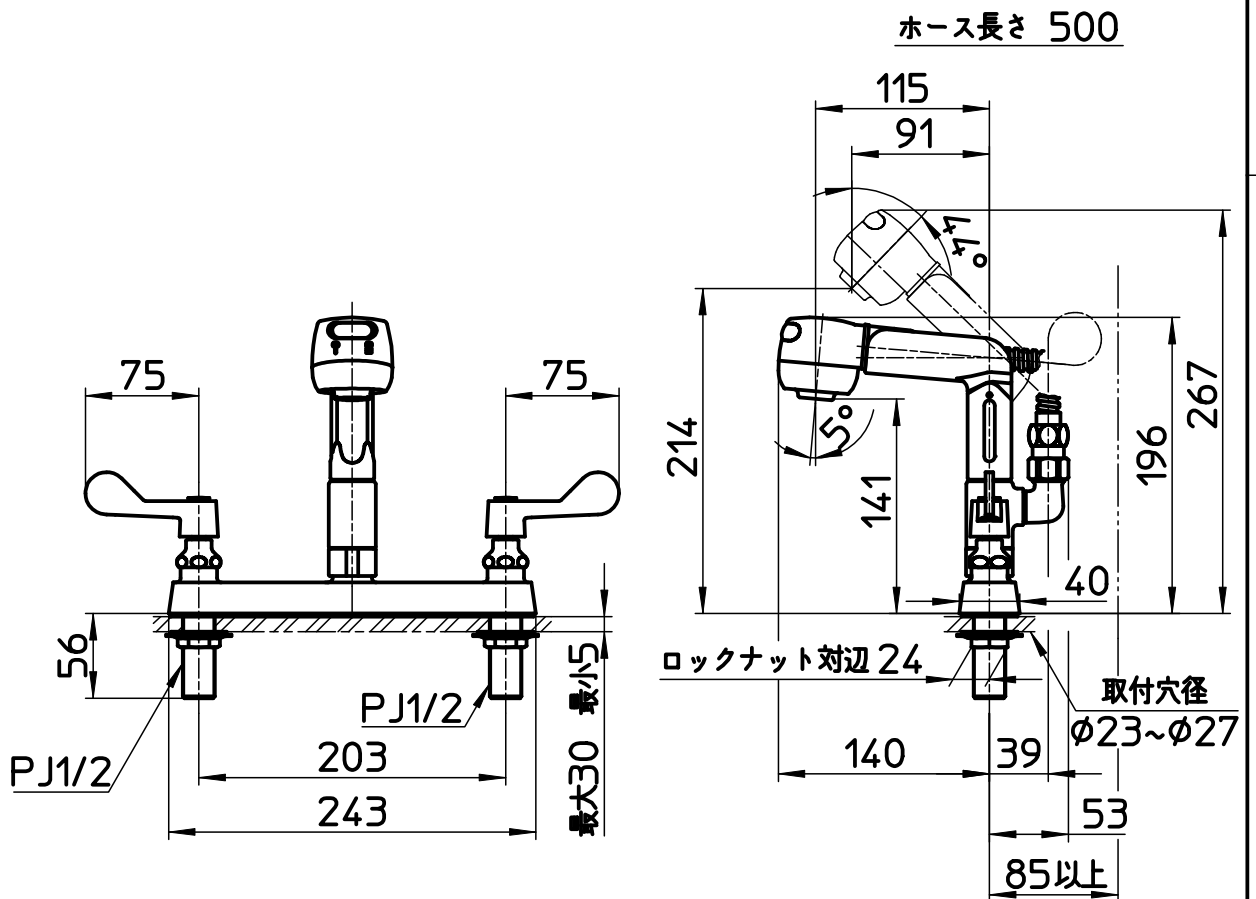
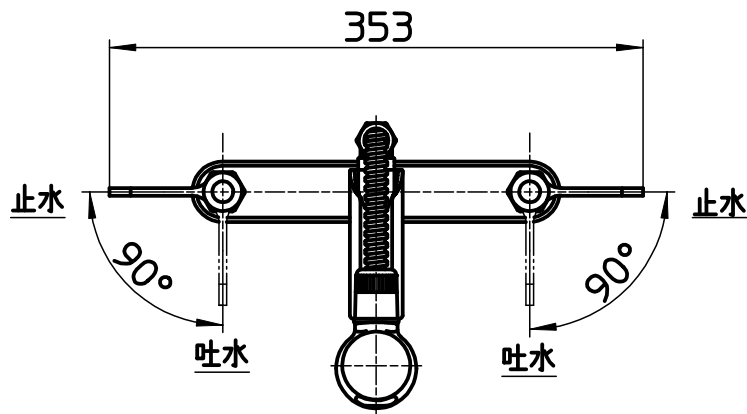


図番



備考	JIS 吐水口は回転式(角度制限なし)						
品名	ツーパープ台付 スプレー混合栓	尺度	承認	検図	製図	設計	第三角法
品番	K6100-1	1:5	23・12・21	23・12・21	23・12・21	21・11・26	SANEI 株式会社