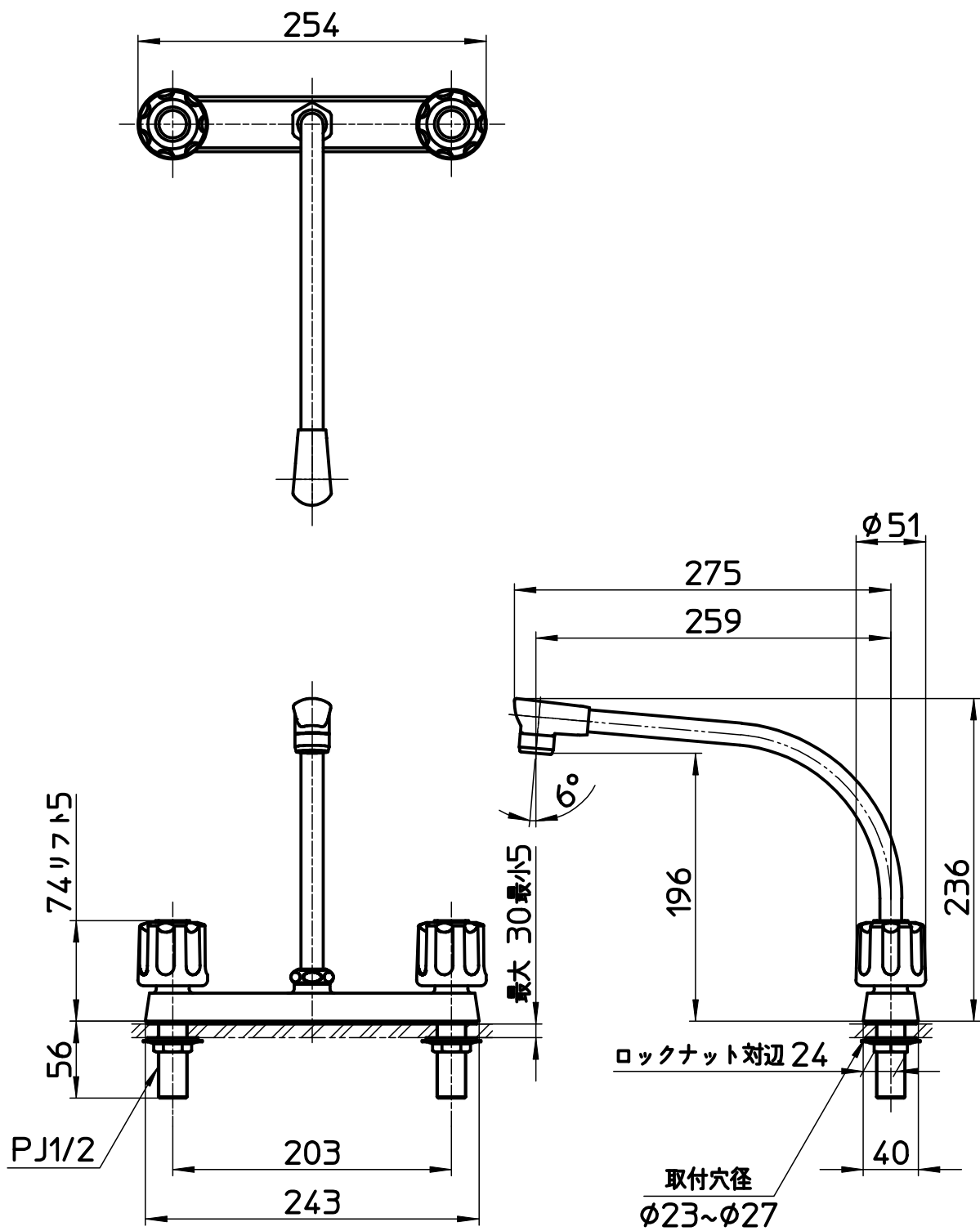


図番



備考	JIS 吐水口は回転式(角度制限なし)						
品名	ツーパープ台付混合栓	尺度	承認	検図	製図	設計	第三角法
品番	K61D-W	1:4,5	野上	長嶋	曾根	長嶋	SANEI 株式会社
			22・1・12	21・1・12	22・1・7	21・1・7	