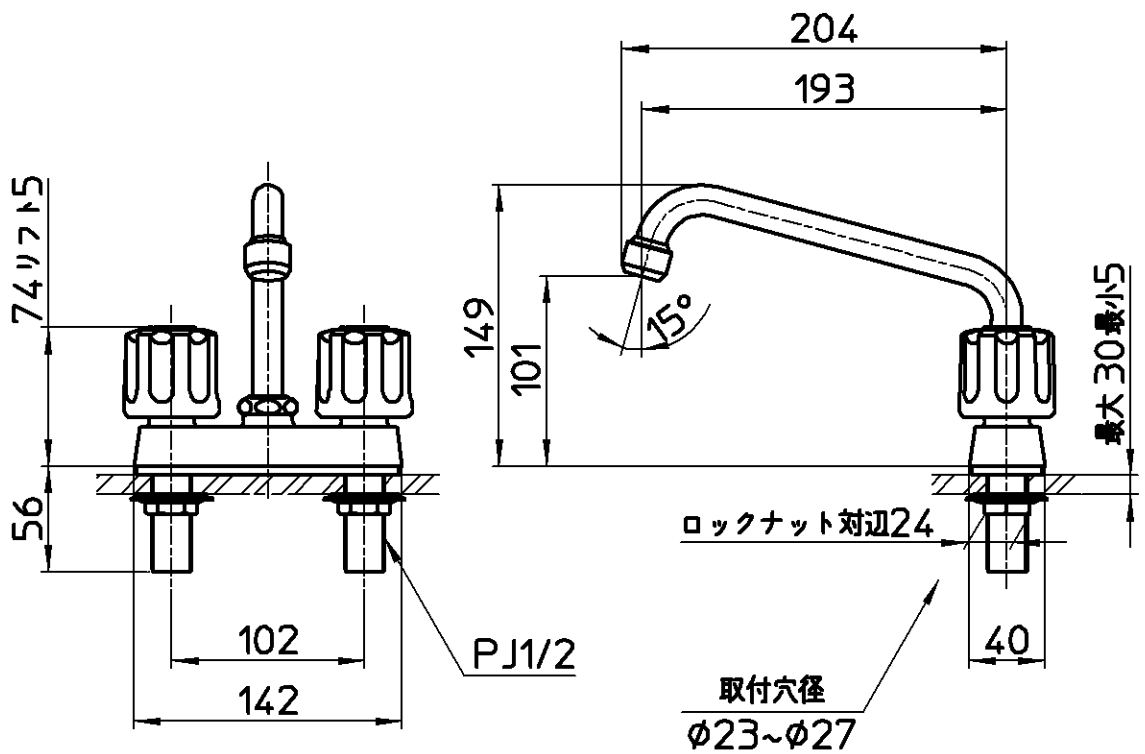
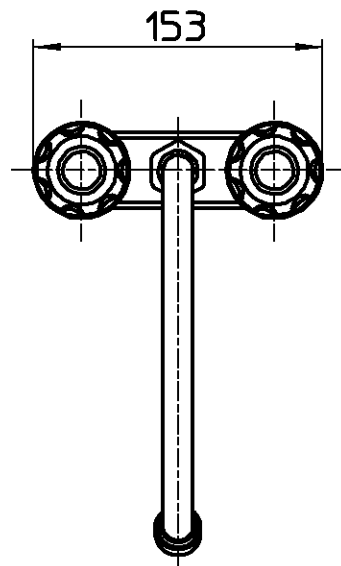


図番



備考	JIS 吐水口は回転式(角度制限なし)						
品名	ツバルブ台付混合栓	尺度	承認	検図	製図	設計	第三角法
品番	K711-W	1:4	21・12・27	21・12・23	21・12・14	21・12・14	SANEI 株式会社