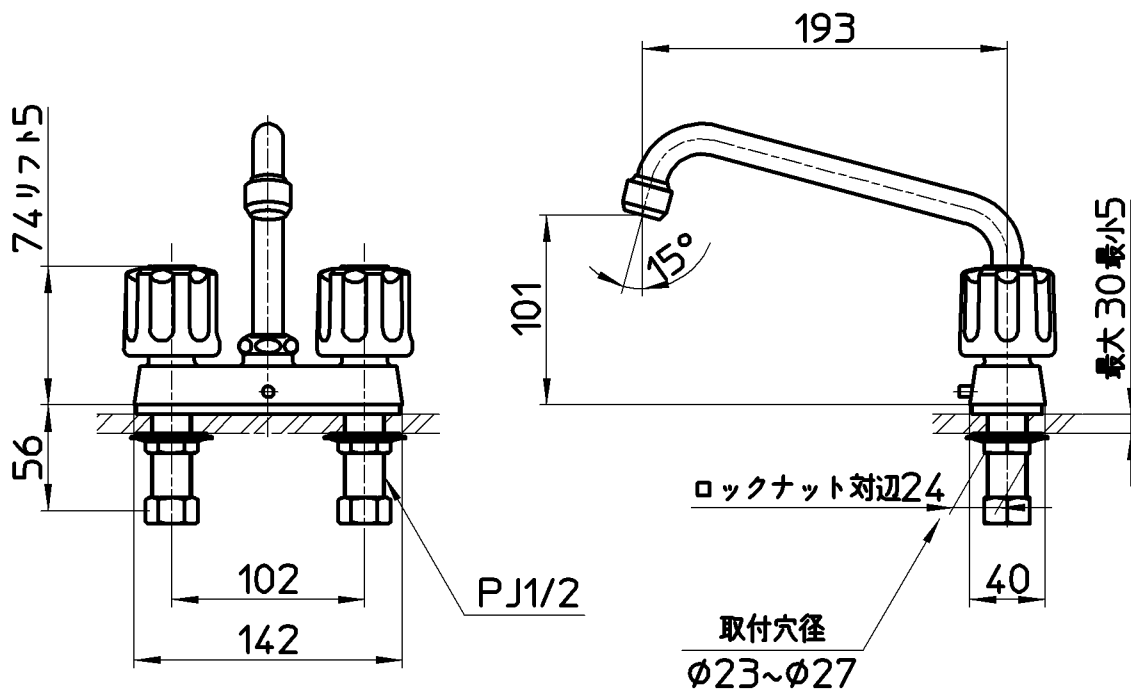
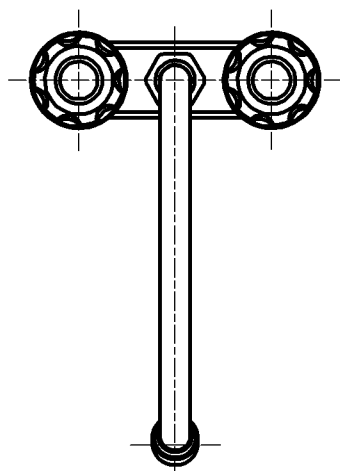


図番



備考	JIS 吐水口は回転式(角度制限なし)						
品名	ツーパーブ台付混合栓	尺度	承認	検図	製図	設計	第三角法
品番	K711KR-LH-13	1:4	安岡	上村	松山	宮本	株式会社 三栄水栓製作所
			13・6・24	13・6・24	13・6・21	08・3・3	