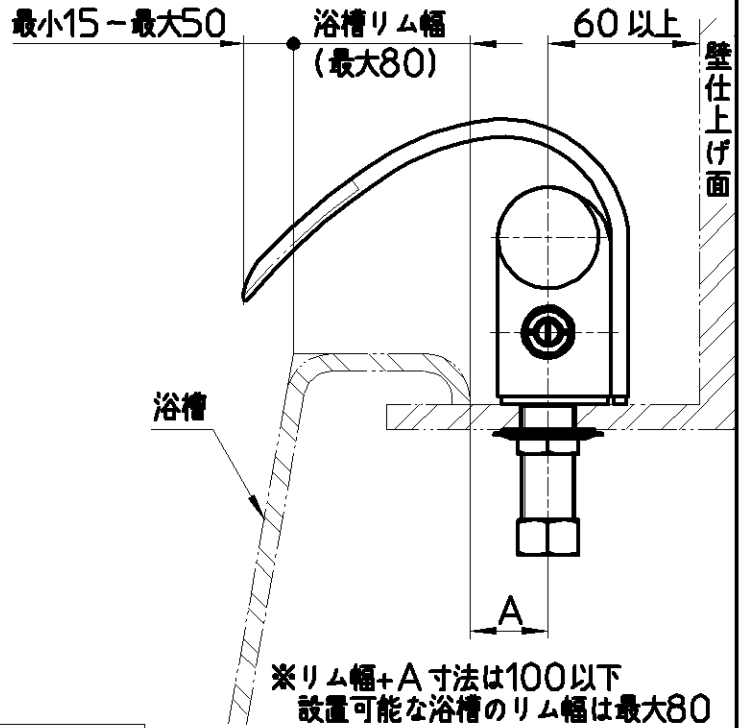
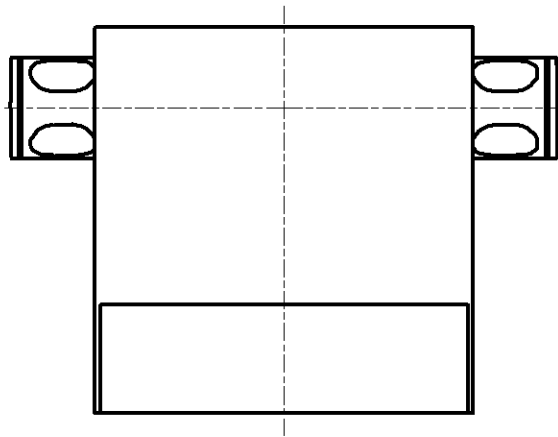
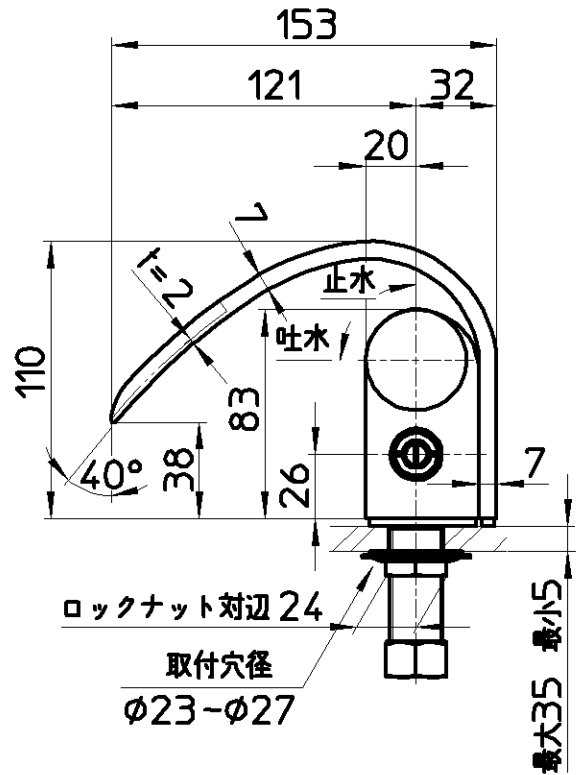
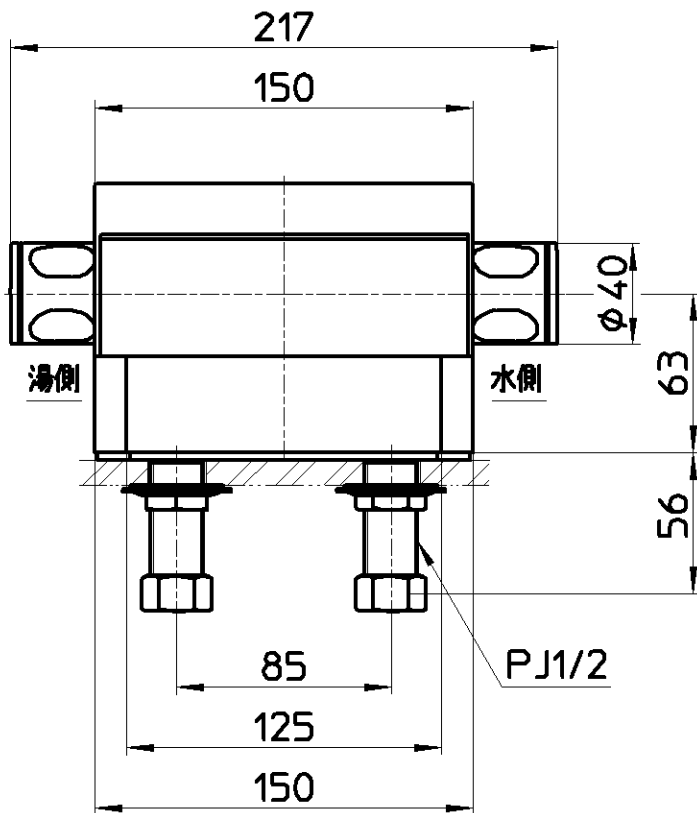


図番



施工条件 ※浴槽の背もたれ側には本水栓を施工禁止とする



備考	JIS							《禁止事項》浴槽の背もたれ側には本水栓を施工しないで下さい。	
	吐水口は固定式								
品名	ツールバルブデッキ混合栓	尺度	承認	検図	製図	設計	第三角法		
品番	K7590-13	1:3	安田	片岡	河合	宮本	株式会社 三栄水栓製作所		
			12・7・12	12・7・12	12・7・12	09・5・29			