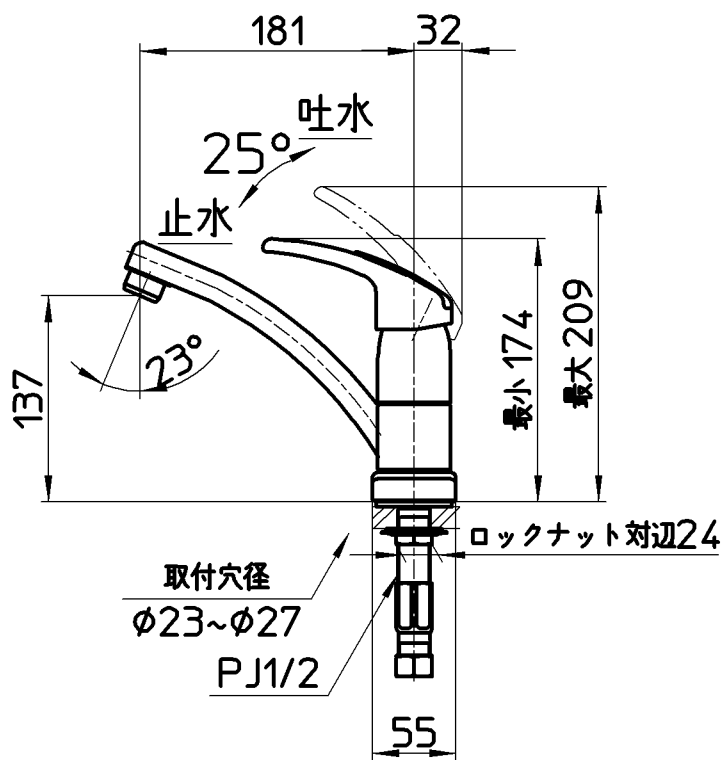
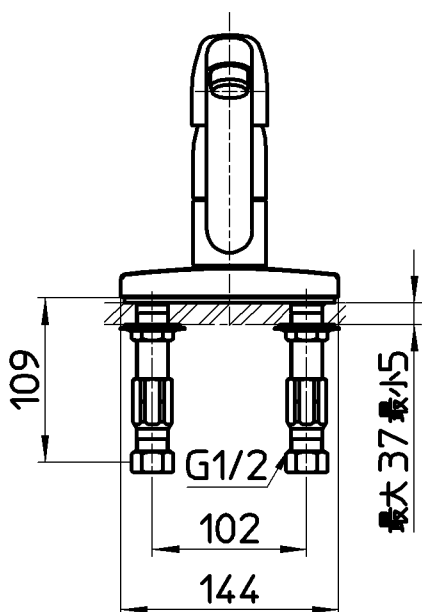
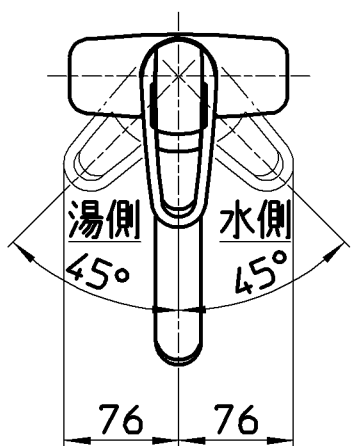


図番



備考	JIS 吐水口は回転式(120°)						
品名	シングル台付混合栓	尺度	承認	検図	製図	設計	第三角法
品番	K7761V-13	1:5	安岡	片岡	松山	中島	株式会社 三栄水栓製作所
			14・5・2	14・5・2	14・5・1	104・2・	