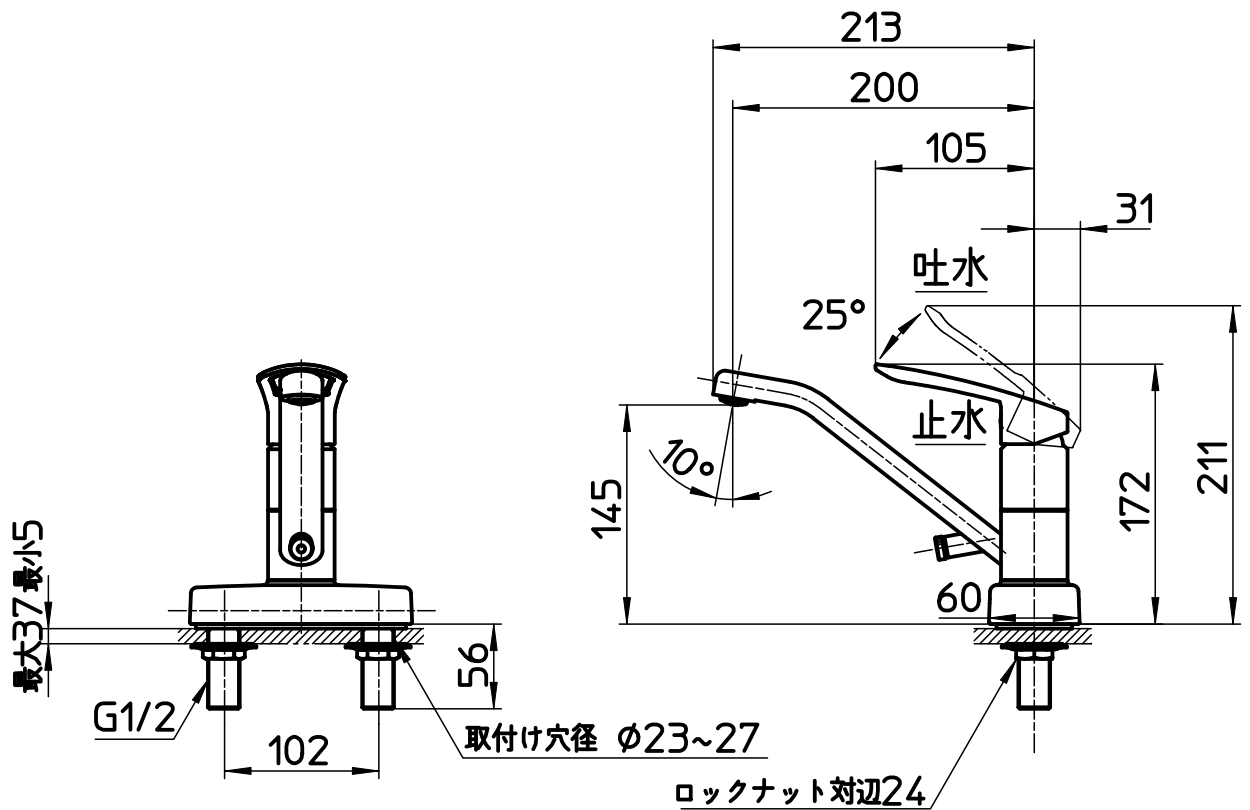
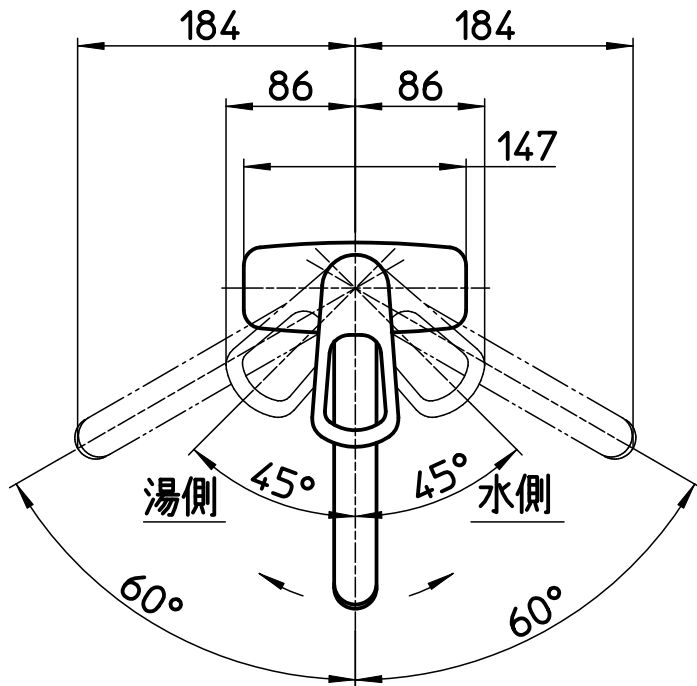


図番



備考	JIS 吐水口は回転式(120°)						
品名	シングル台付混合栓	尺度	承認	検図	製図	設計	第三角法
品番	K77CEK-13	1:5	23・6・29	23・6・29	23・6・27	19・2・26	SANEI 株式会社