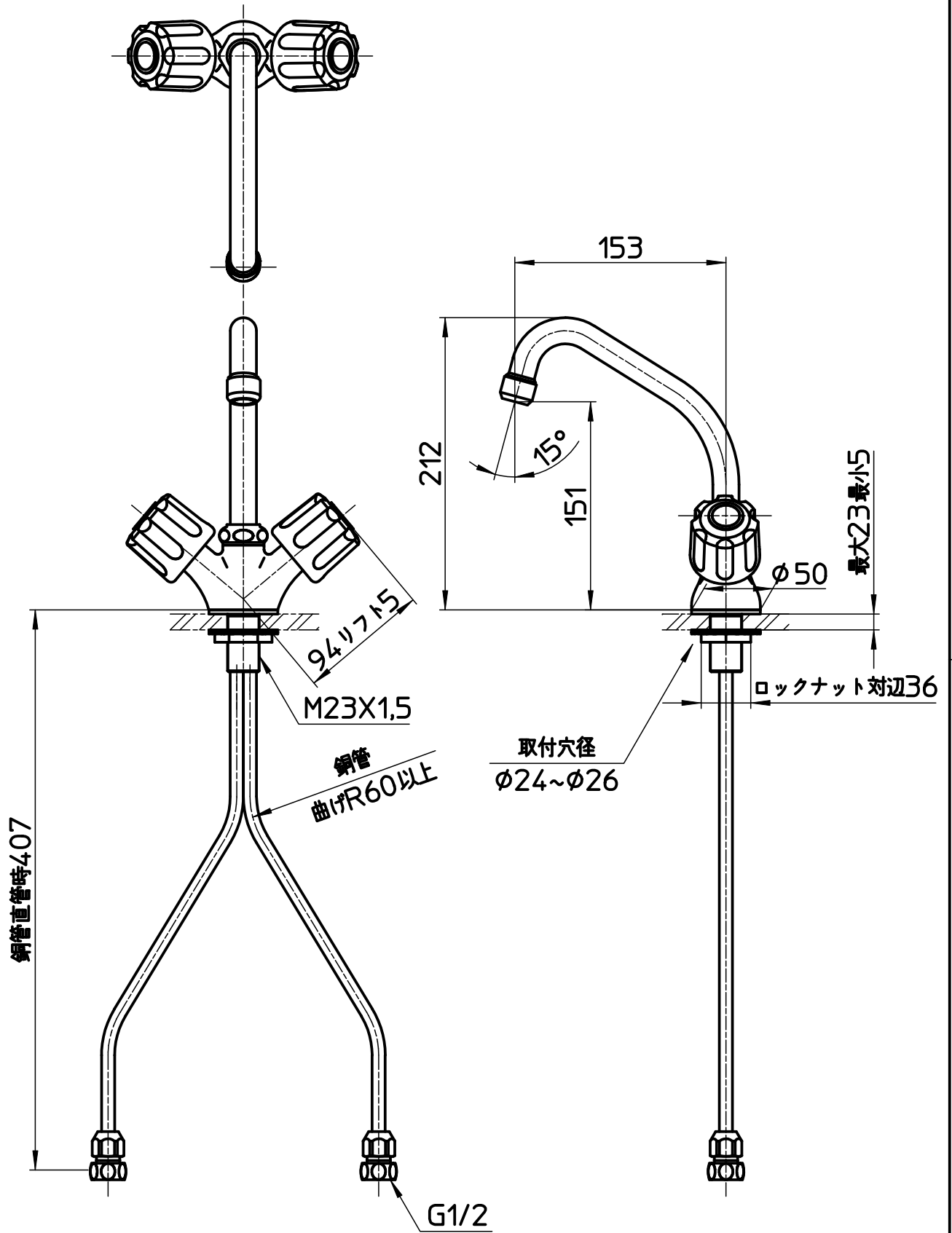


図番



備考	JIS 吐水口は回転式(角度制限なし)						
品名	ツーパープ ワンホール混合栓	尺度	承認	検図	製図	設計	第三角法
品番	K811K-LH-13-23	1:4	21・5・10	21・5・10	21・5・10	08・3・11	SANEI 株式会社