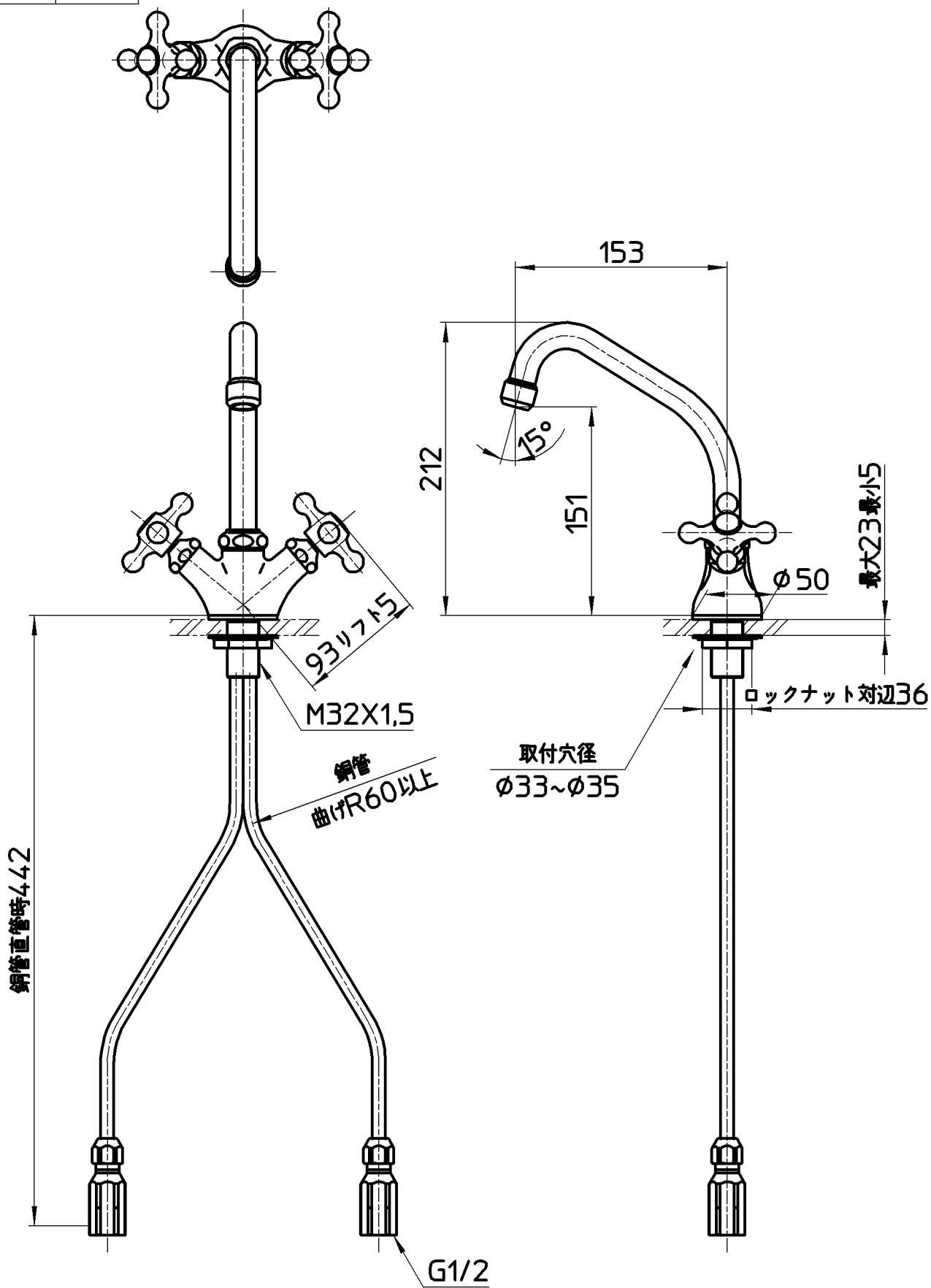


図番



備考	JIS 吐水口は回転式(角度制限なし)						
品名	ツーパープ ワンホール混合栓	尺度	承認	検図	製図	設計	第三角法
品番	K811YV-13	1:4	安岡 19・8・23	上村 19・8・20	川村 19・8・20	中島 16・6・30	SANEI 株式会社