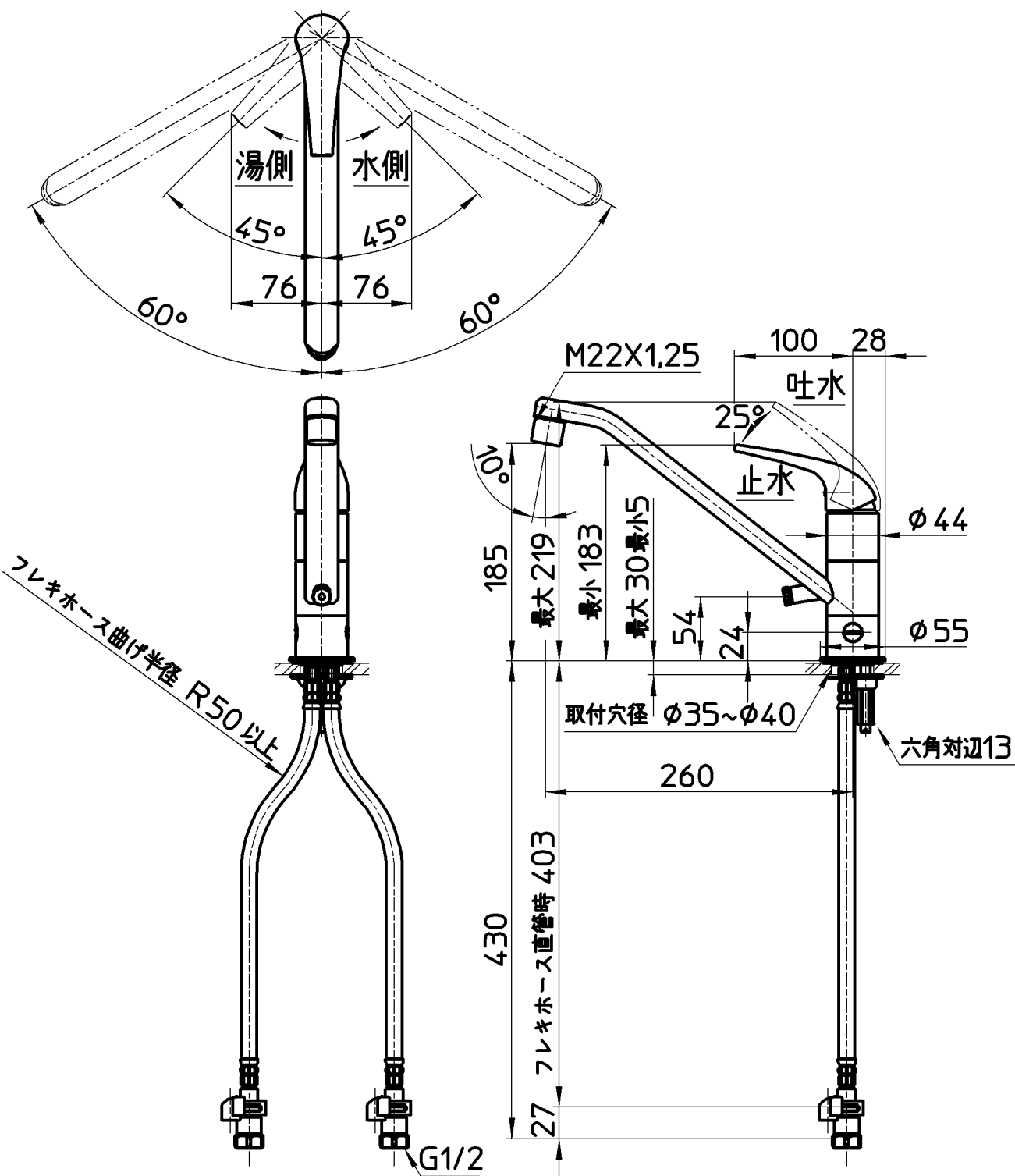


図番



備考	JIS 分岐口アダプター1個付き 吐水口は回転式(120°)						
品名	シングルワンホール 分岐混合栓	尺度	承認	検図	製図	設計	第三角法
品番	K87010BJK-13#C	1:5	安岡 13・8・20	片岡 13・8・19	川村 13・8・19	河津 13・8・19	株式会社 三栄水栓製作所