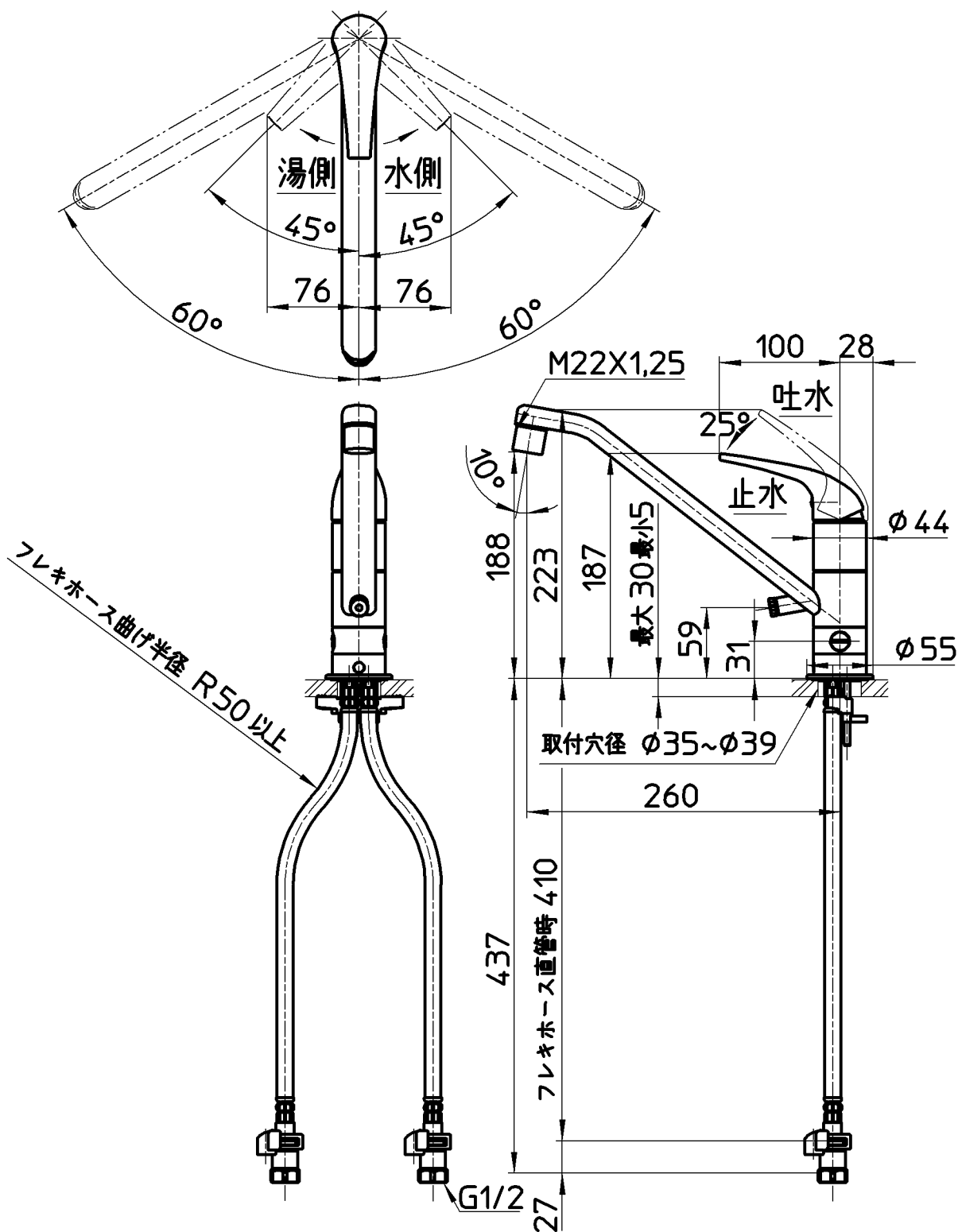


図番



備考	JIS 分岐には別売の分岐口アダプターが必要です 吐水口は回転式(120°)						
品名	シングルワンホール 分岐混合栓	尺度	承認	検図	製図	設計	第三角法
品番	K87010BTJK-13#C	1:5	宮本 15・3・18	片岡 15・3・16	川村 15・3・13	河津 13・8・19	株式会社 三栄水栓製作所