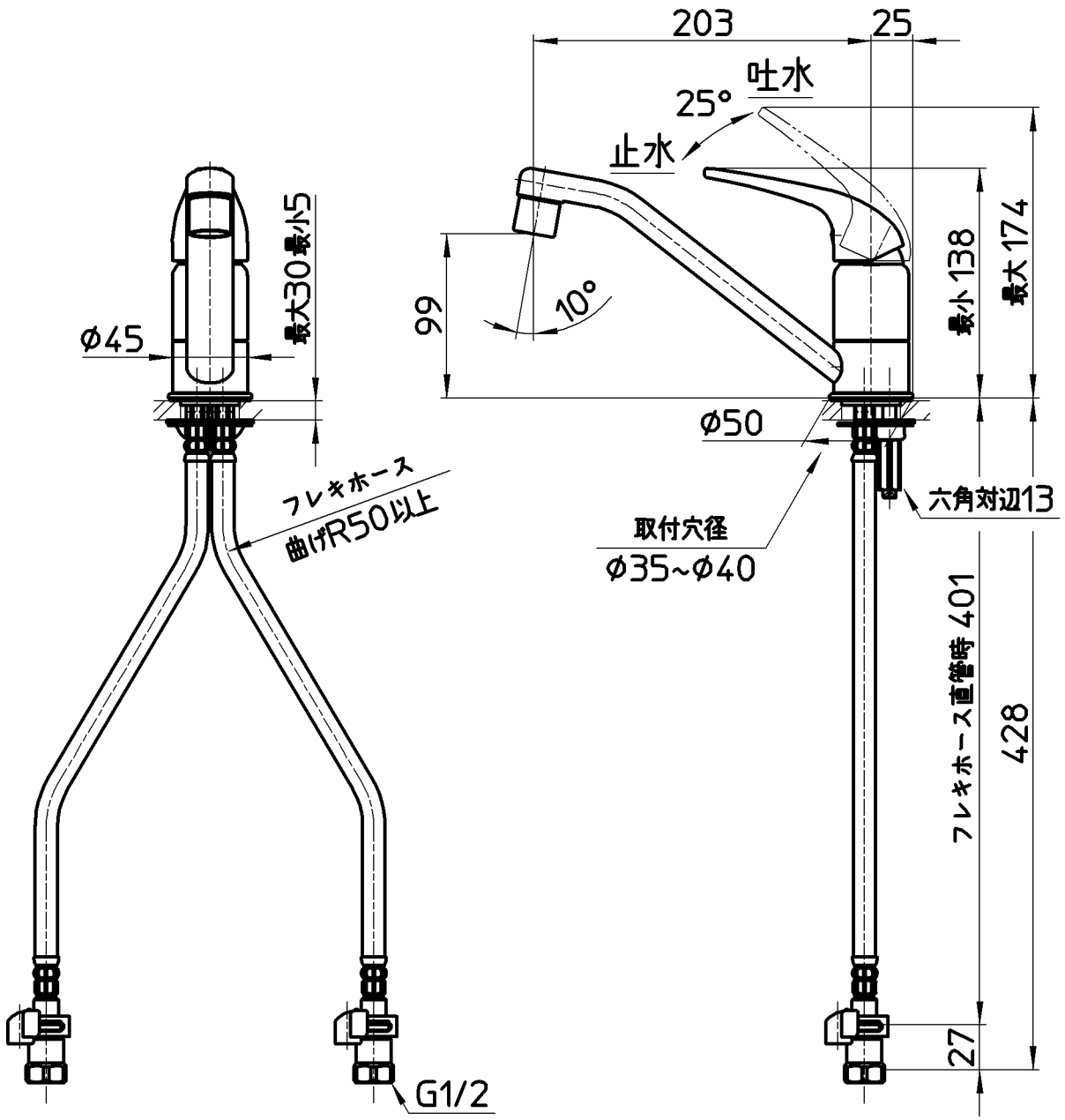
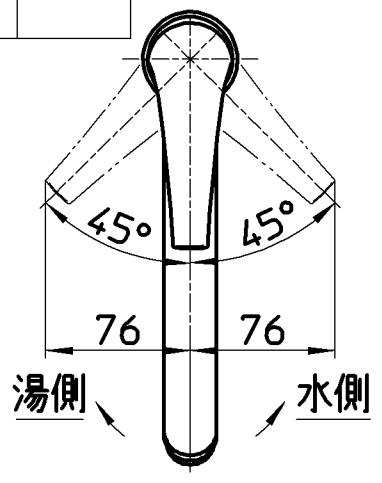


図番



備考	JIS 取付ナットの締付にはナット締付工具R356を使用する事. 吐水口は回転式(角度制限なし)						
品名	シングルワンホール 混合栓	尺度	承認	検図	製図	設計	第三角法
品番	K87011JV-S-13	1:4	安岡 13・8・20	片岡 13・8・19	川村 13・8・19	河津 13・8・19	株式会社 三栄水栓製作所