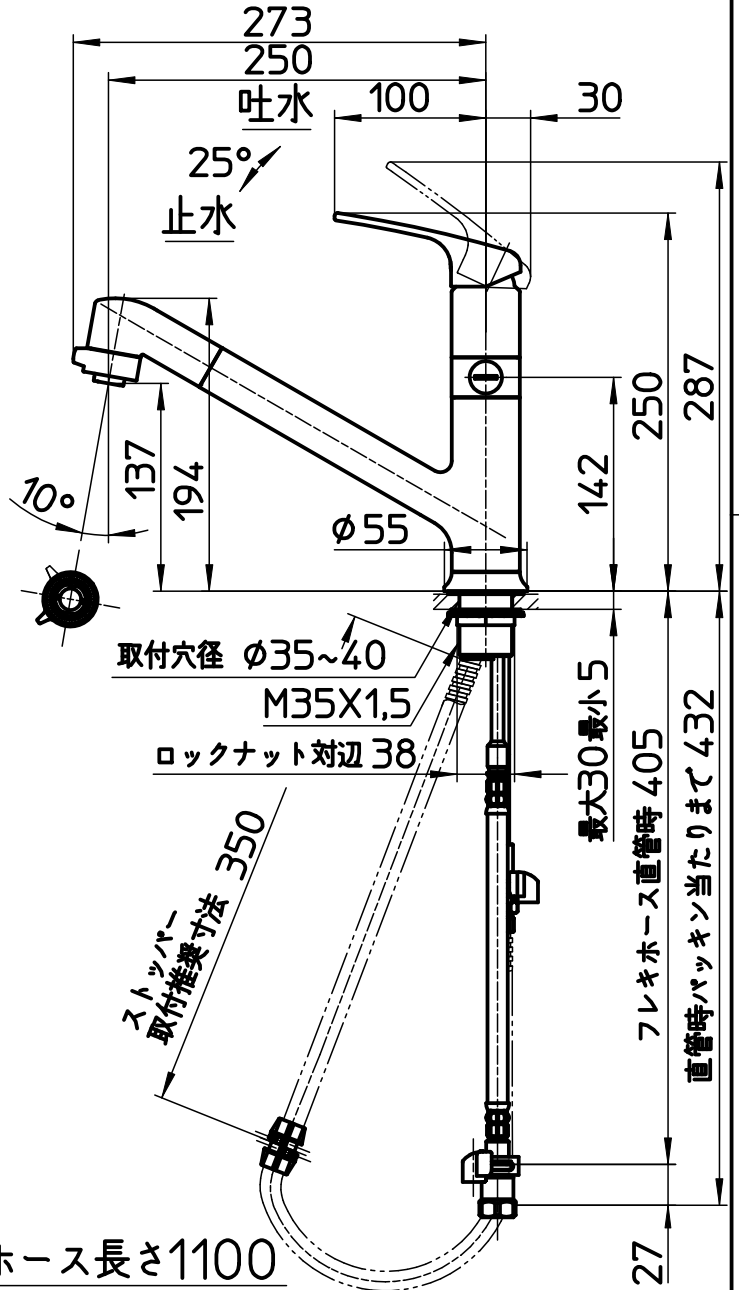
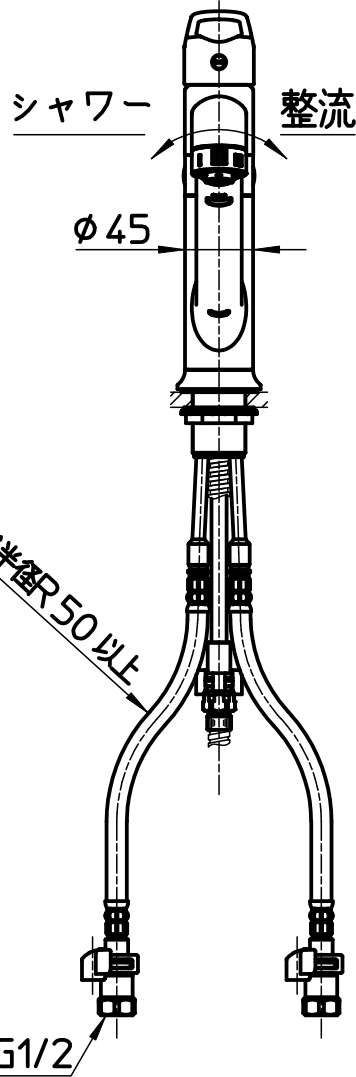
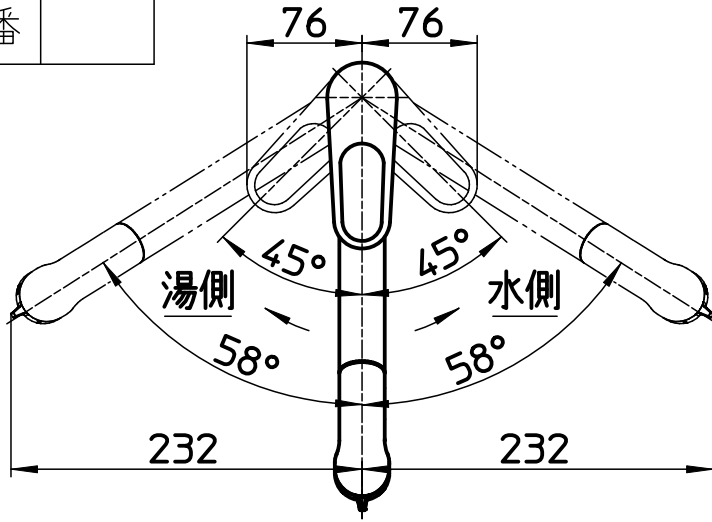


図番



| | | | | | | | |
|----|--|-----|---------|---------|---------|--------|------------|
| 備考 | JIS,吐水口は回転式(116°),節湯C1,分岐には別売の分岐ロアダプター(PT209-13)が必要です。 シャワーホース最大引出し長さ300mm, レバー中央まで水が出ます。 | | | | | | |
| 品名 | シングルワンホール スプレー分岐混合栓 | 尺度 | 承認 | 検図 | 製図 | 設計 | 第三角法 |
| 品番 | K87101EBJV-13 | 1:5 | 23・6・29 | 23・6・29 | 23・6・27 | 21・5・6 | SANEI 株式会社 |