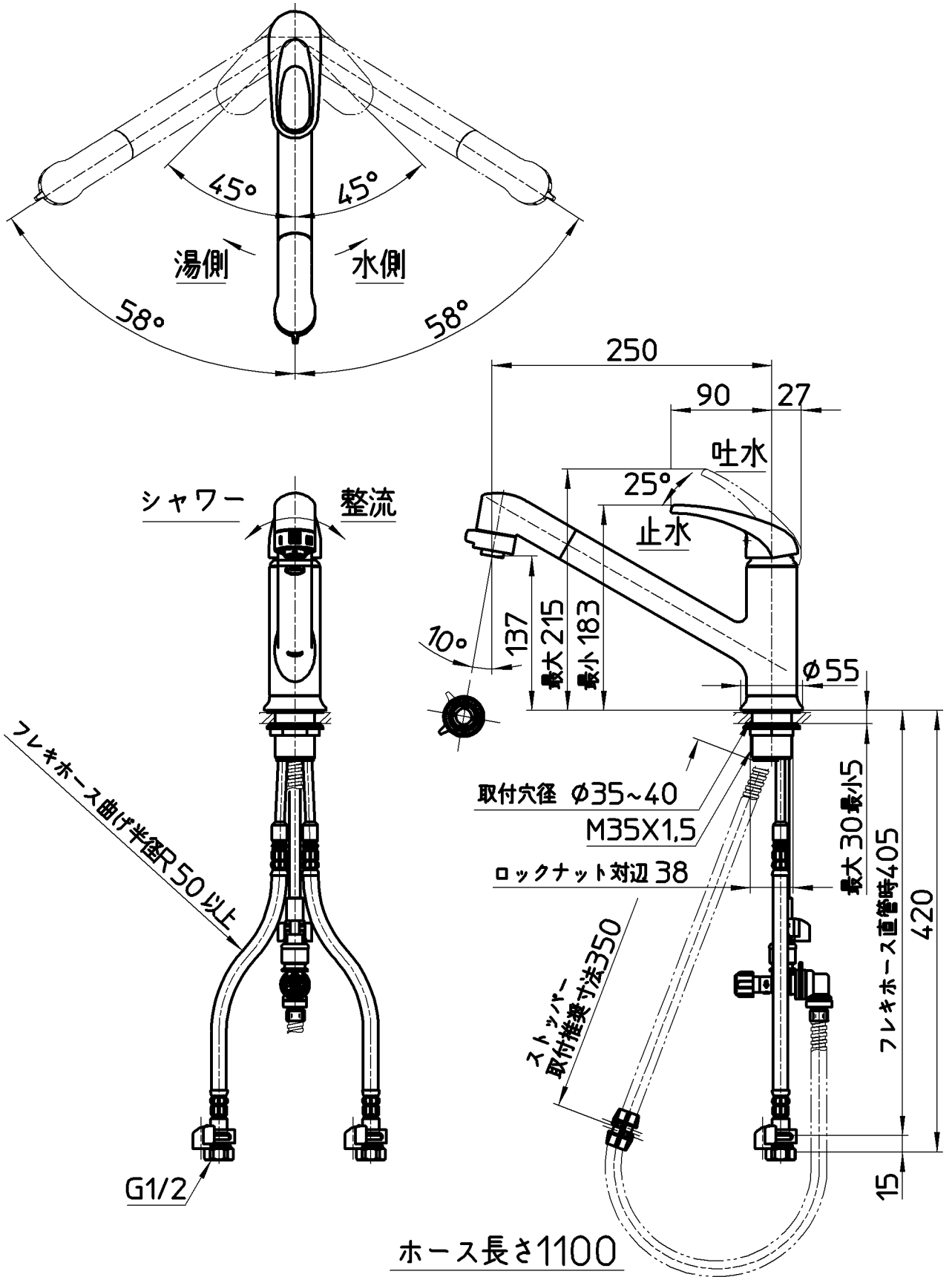


図番



備考	JIS 吐水口は回転式(116°)						
品名	シングルワンホール スプレー混合栓	尺度	承認	検図	製図	設計	第三角法
品番	K87101JK-13	1:5	安田	梶谷	船戸	船戸	株式会社 三栄水栓製作所
			15・9・7	15・9・7	15・9・7	15・9・7	