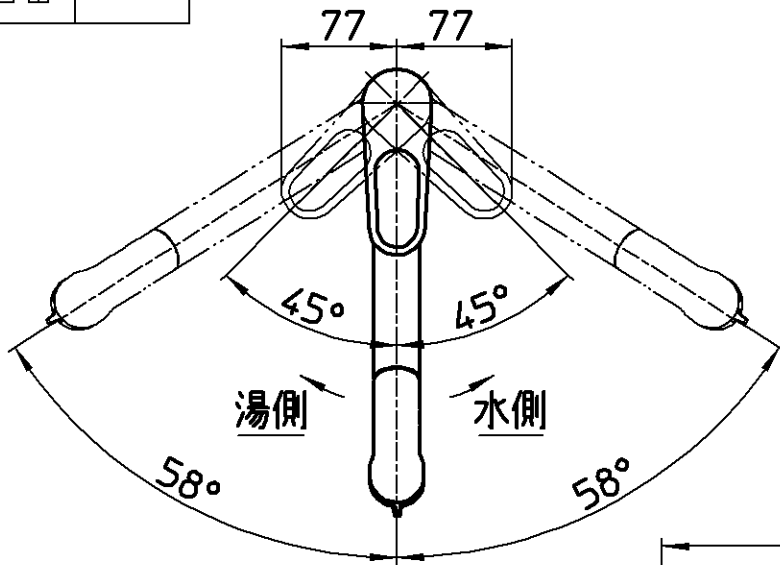
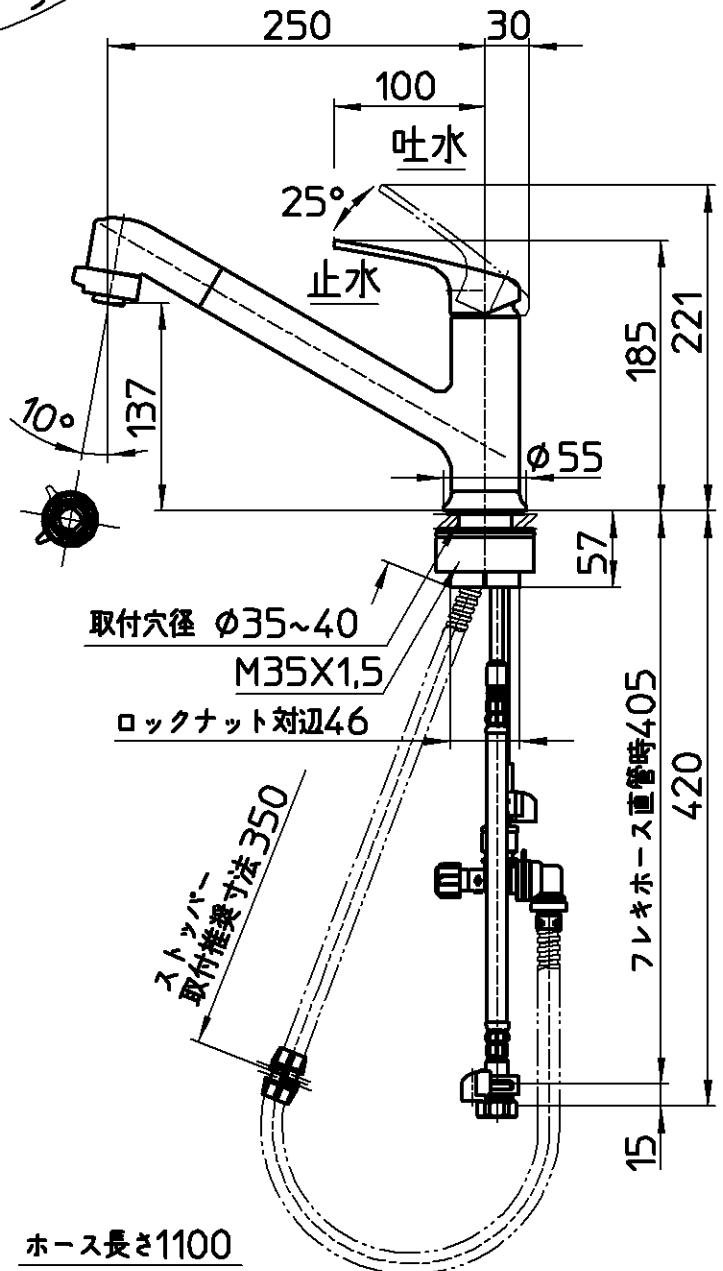
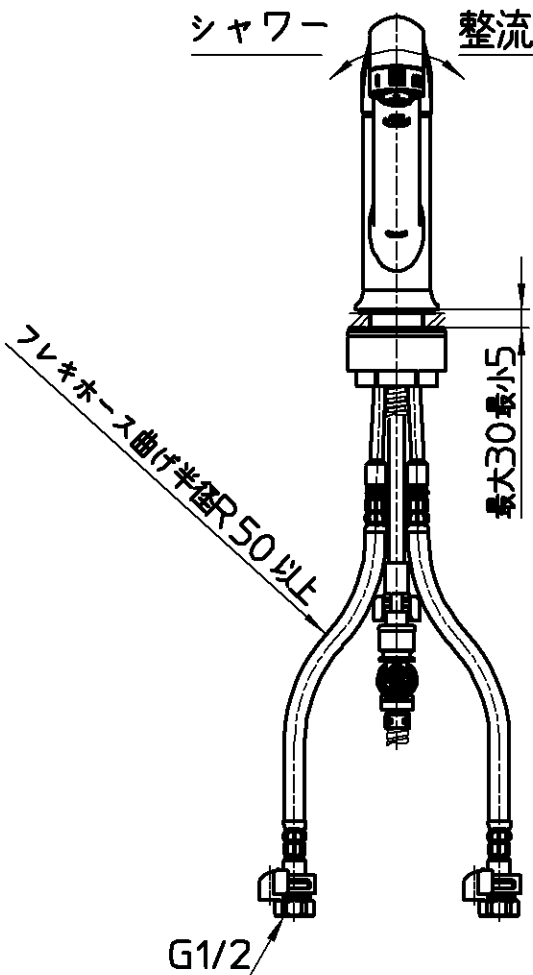


図番



シャワー 整流



ホース長さ1100

備考	JIS 吐水口は回転式(116°)							
品名	シングルワンホール スプレー混合栓	尺度	承認	検図	製図	設計	第三角法	
品番	K87101JK-U-13	1:5	中島	野上	伊藤	中島	株式会社 三栄水栓製作所	
			16・5・30	16・5・30	16・5・30	16・3・29		