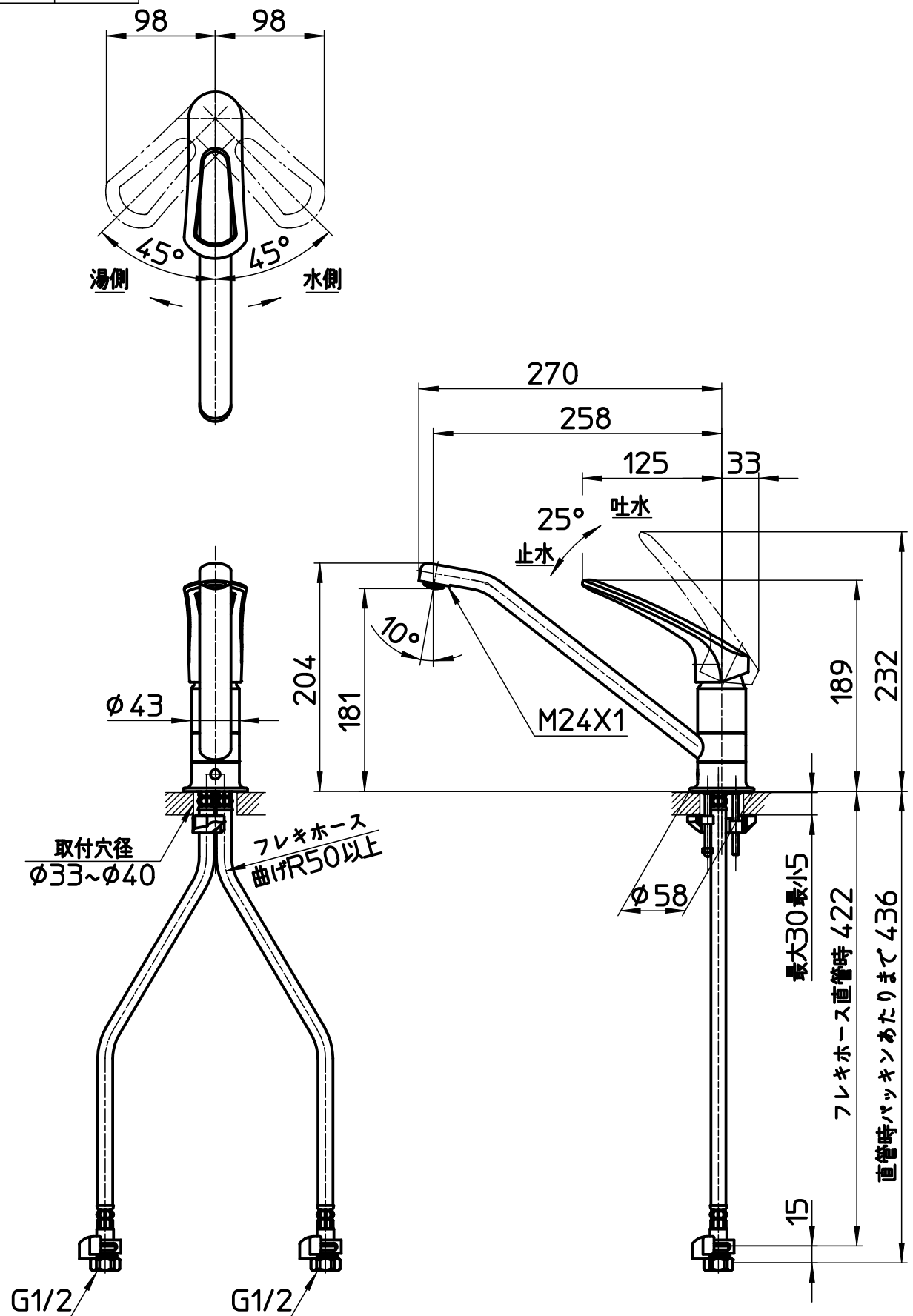


図番



備考 JIS、吐水口は回転式(角度規制なし)

品名	シングルワンホール混合栓	尺度	承認	検図	製図	設計	第三角法
品番	K8710TJ	1:5	24・6・25	24・6・24	24・6・20	24・6・20	 SANEI 株式会社