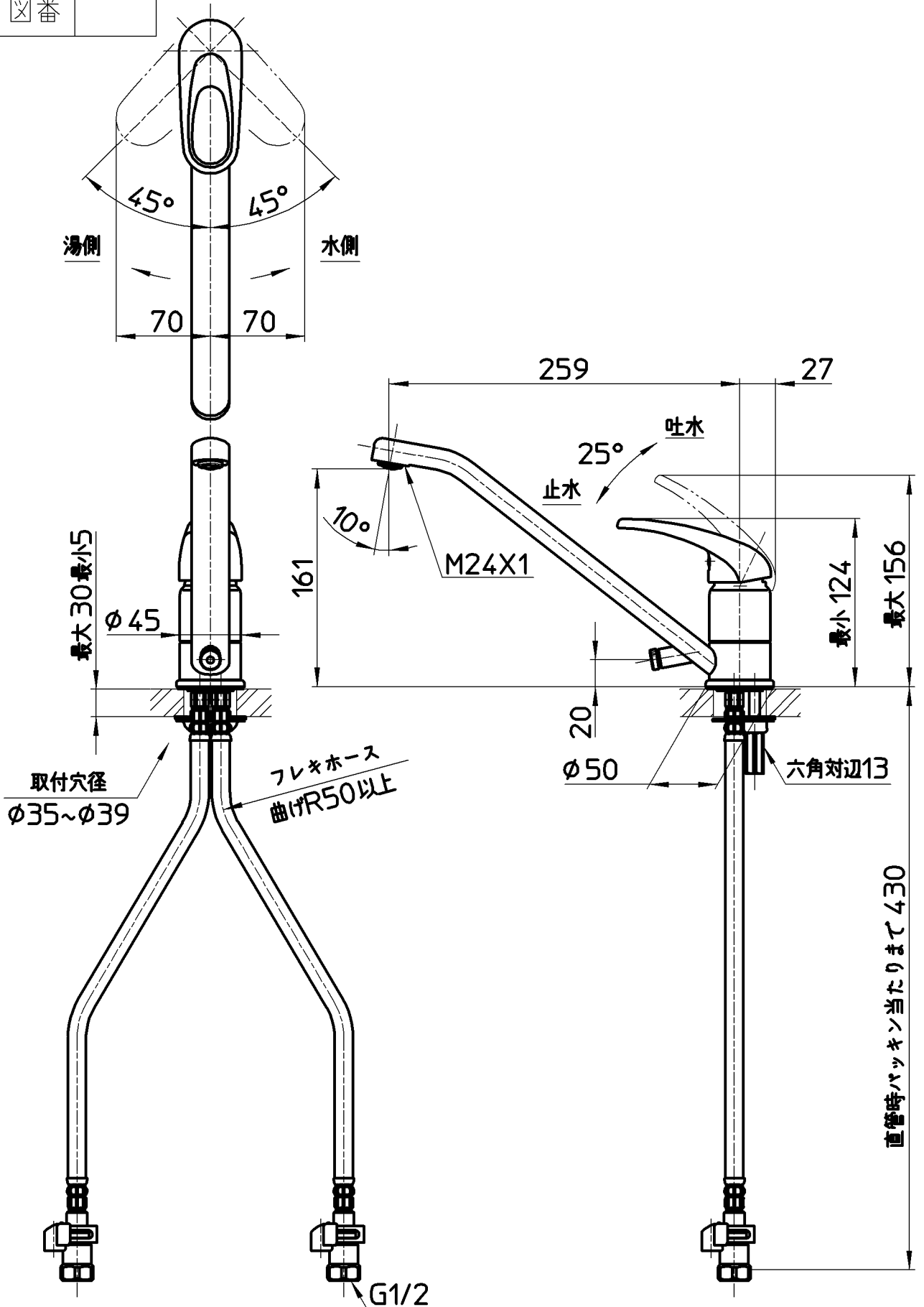


図番



| | | | | | | |
|--------------|--------------|-----------------------------------|--------|-------------------|--------|---------|
| 備考 | JIS | 上記寸法は推奨寸法ですので、現場状況に合わせて施工して下さい。 | | 吐水口は回転式(角度制限なし) | | 第三角法 |
| | | 座パッキンが取付穴に落ち込まない様、取付穴の中心に施工して下さい。 | | ナット締付工具: R356(別売) | | |
| 品名 | シングルワンホール混合栓 | 尺度 | 承認 | 検図 | 製図 | 設計 |
| 品番 | K87110JK-13 | 1:4 | 安岡 | 片岡 | 山本 | 山本 |
| | | | 14・3・7 | 14・3・7 | 14・3・7 | 14・2・17 |
| 株式会社 三栄水栓製作所 | | | | | | |