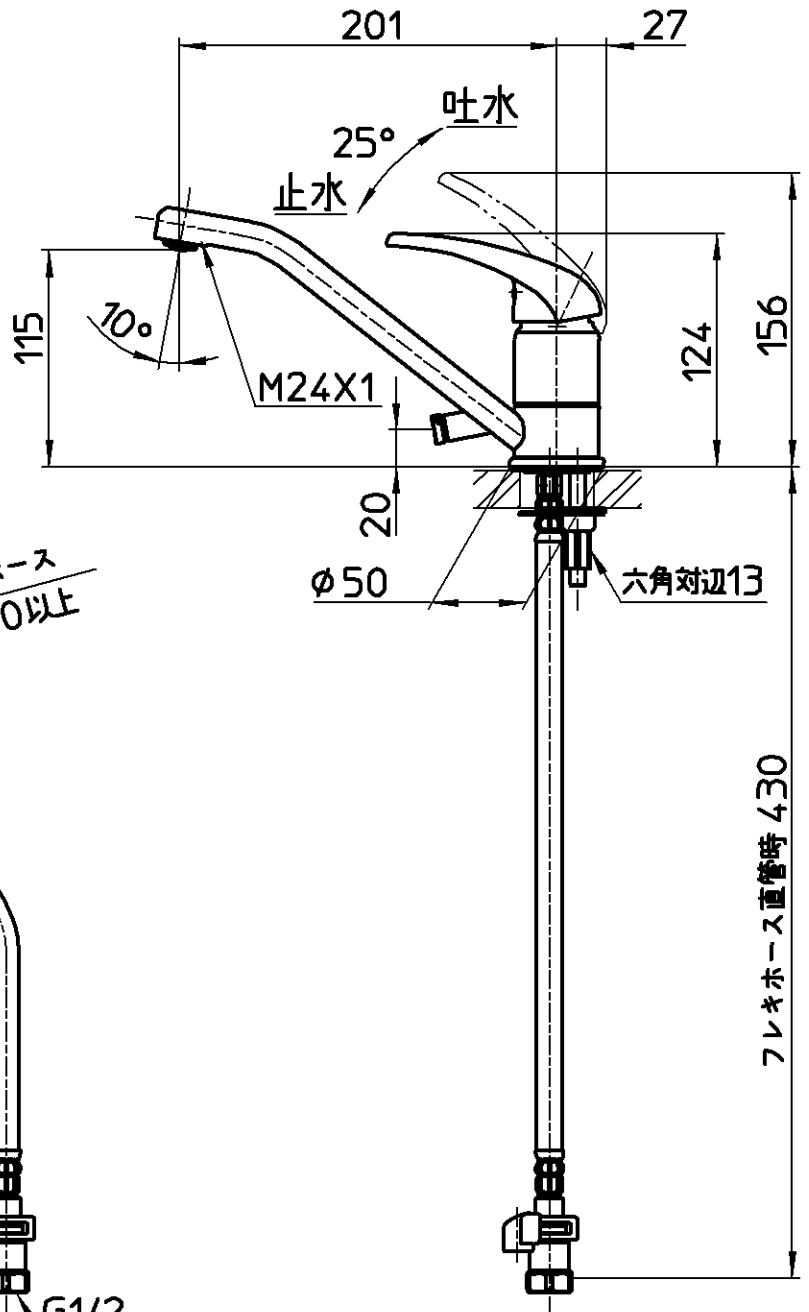
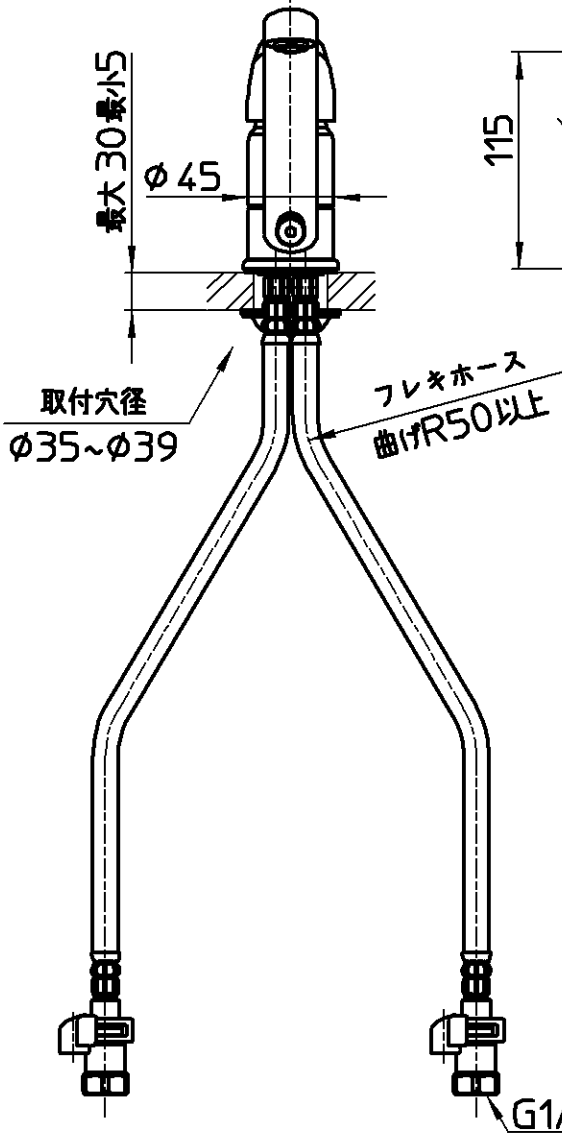
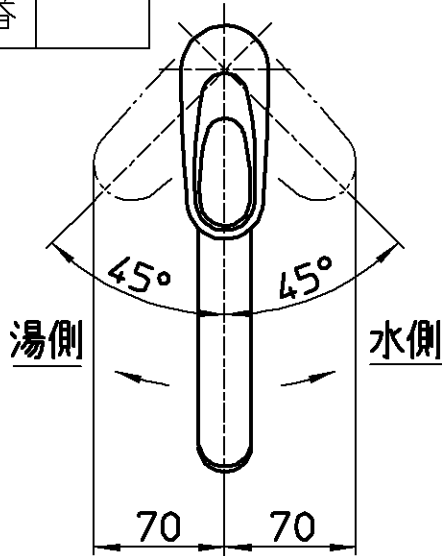


図番



備考	<p>JIS 上記寸法は推奨寸法ですので、現場状況に合わせて施工して下さい。          座パッキンが取付穴に落ち込まない様、取付穴の中心に施工して下さい。          湯水ホース最小曲げ半径は、R50です。</p>		<p>吐水口は回転式(角度制限なし)          ナット締付工具：R356(別売)</p>				
品名	シングルワンホール混合栓	尺度	承認	検図	製図	設計	第三角法
品番	K87110JK-S-13	1:4	森	船戸	高橋	木村	株式会社 三栄水栓製作所
			16・5・27	16・5・18	16・5・16	15・12・7	