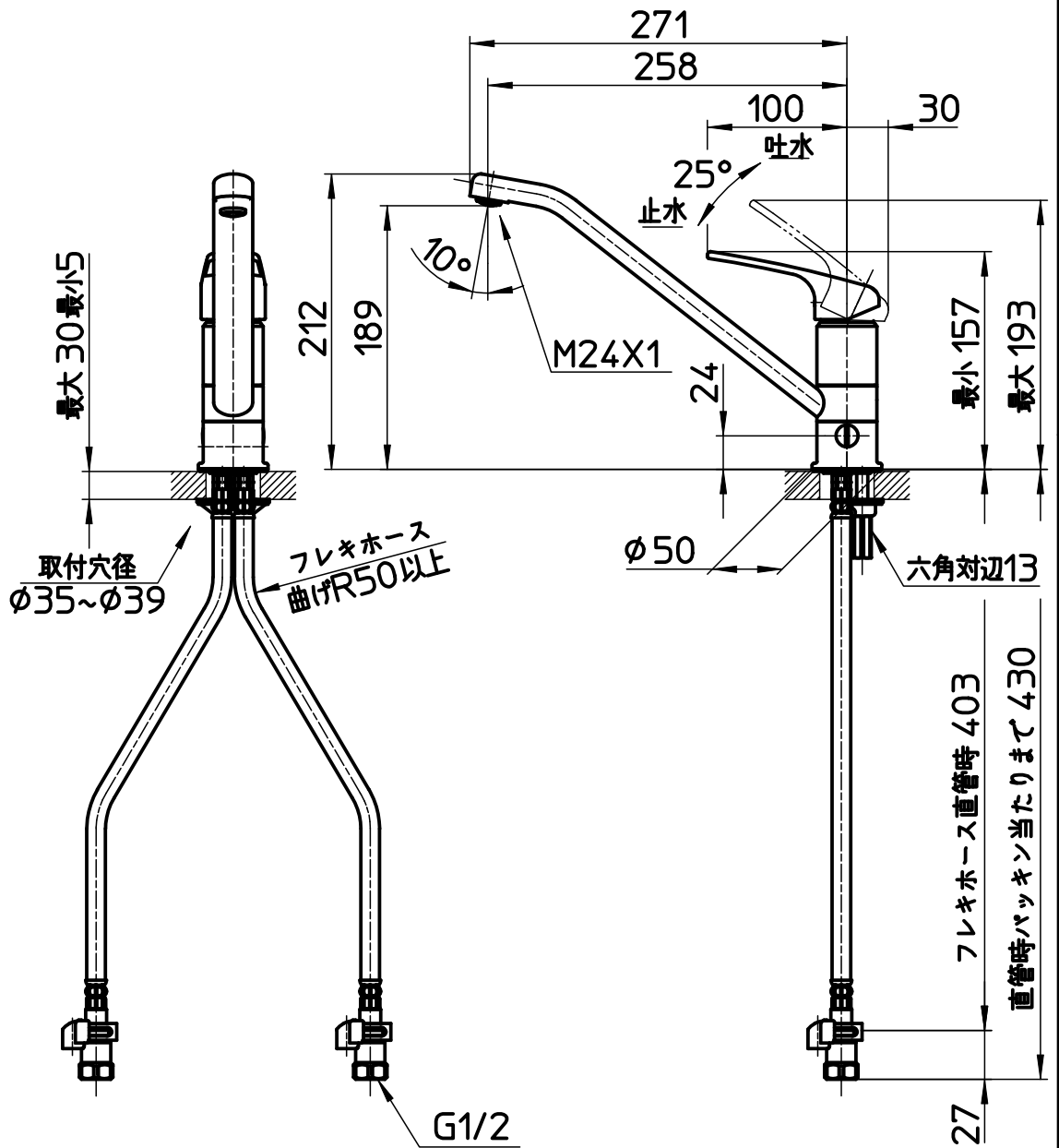
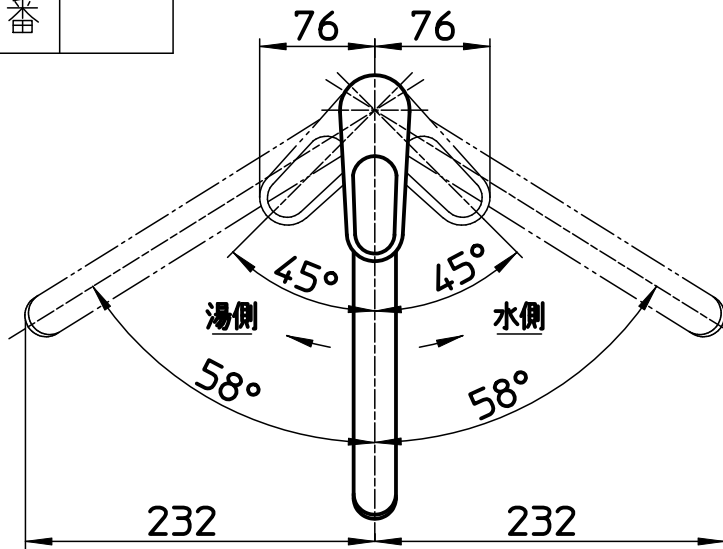


図番



備考	JIS、節湯C1、吐水口は回転式(116°)、レバー中央まで水が出ます 分岐には別売の分岐ロアダプター(PT209-13)が必要です、ナット締付工具：R356(別売)						
品名	シングルワンホール 分岐混合栓	尺度	承認	検図	製図	設計	第三角法
品番	K87111EJV-13	1:5	23・6・29	23・6・29	23・6・27	21・4・28	SANEI 株式会社