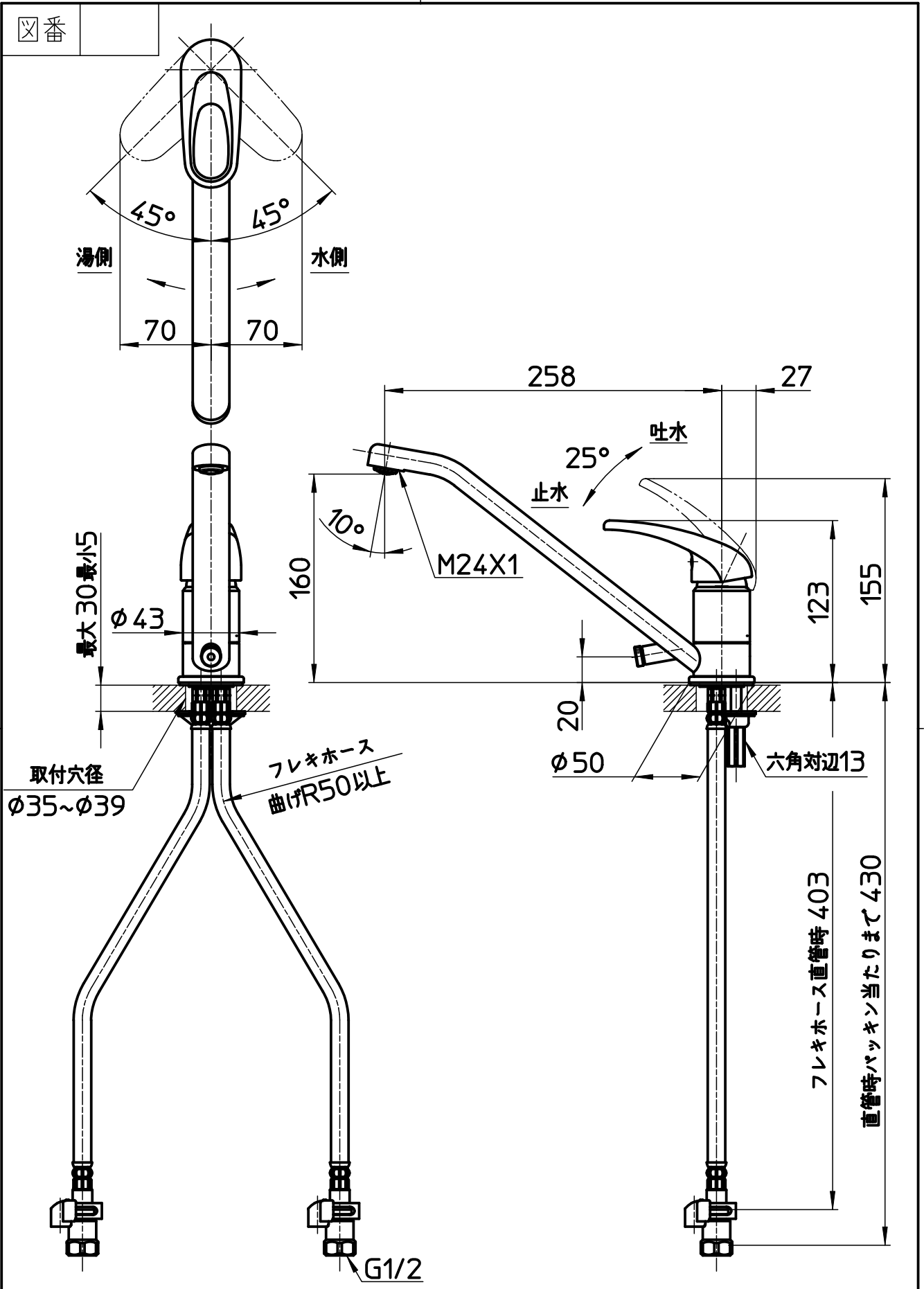



図番



備考	<p>JIS 上記寸法は推奨寸法ですので、現場状況に合わせて施工して下さい。 座パッキンが取付穴に落ち込まない様、取付穴の中心に施工して下さい。 湯水ホース最小曲げ半径は、R50です。</p>		<p>吐水口は回転式(角度制限なし) ナット締付工具：R356(別売) 逆流防止性能は具備されておりません。</p>				
品名	シングルワンホール混合栓	尺度	承認	検図	製図	設計	第三角法
品番	K87111EJK-FD-13	1:4	23・6・29	23・6・29	23・6・27	18・4・9	 SANEI 株式会社