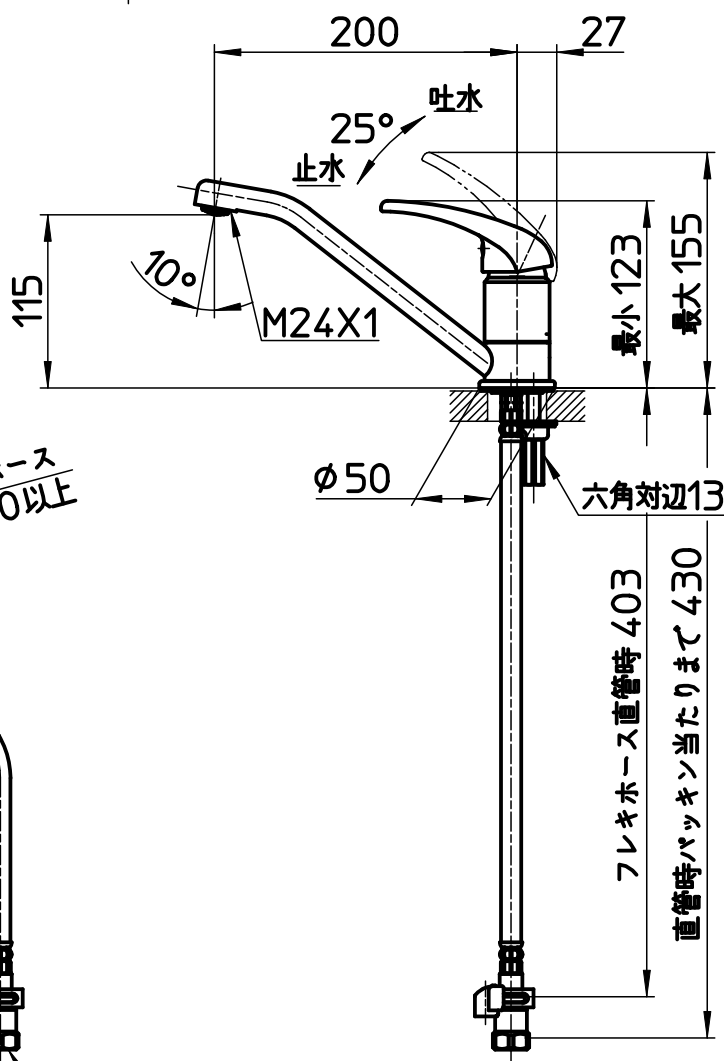
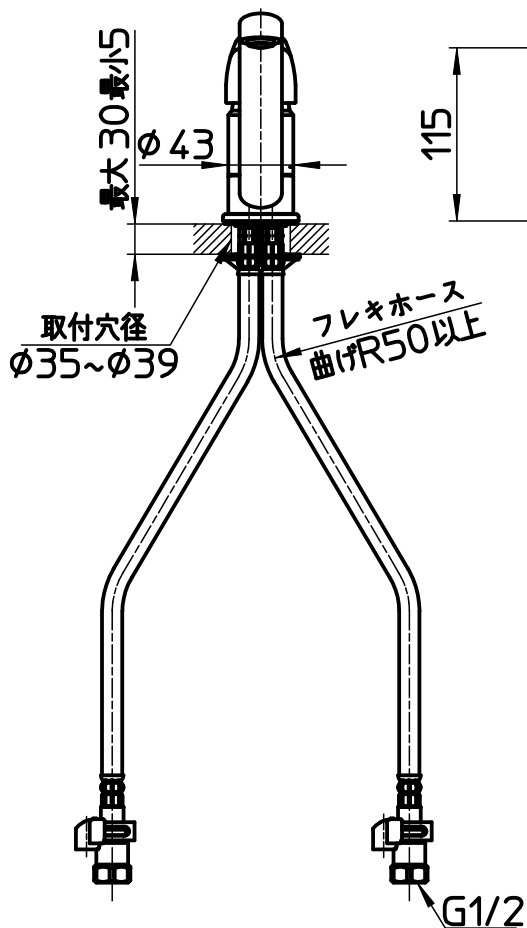
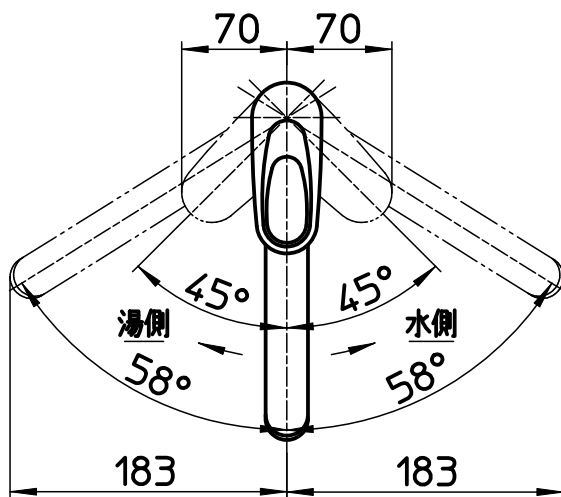


図番



備考	JIS 上記寸法は推奨寸法ですので、現場状況に合わせて施工して下さい。 座パッキンが取付穴に落ち込まない様、取付穴の中心に施工して下さい。 湯水ホース最小曲げ半径は、R50です。							吐水口は回転式(116°) ナット締付工具: R356(別売) レバー中央まで水が出ます。
品名	シングルワンホール混合栓	尺度	承認	検図	製図	設計	第三角法	
品番	K87111EJV-S-13	1:5	23・6・29	23・6・29	23・6・27	18・3・2	SANEI 株式会社	