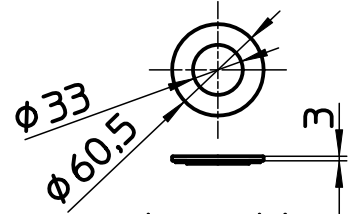
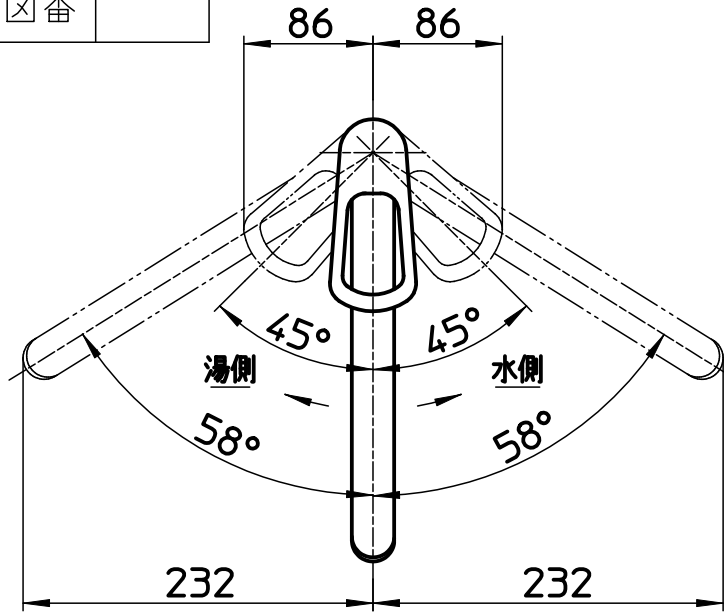
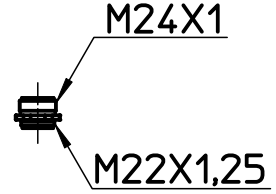


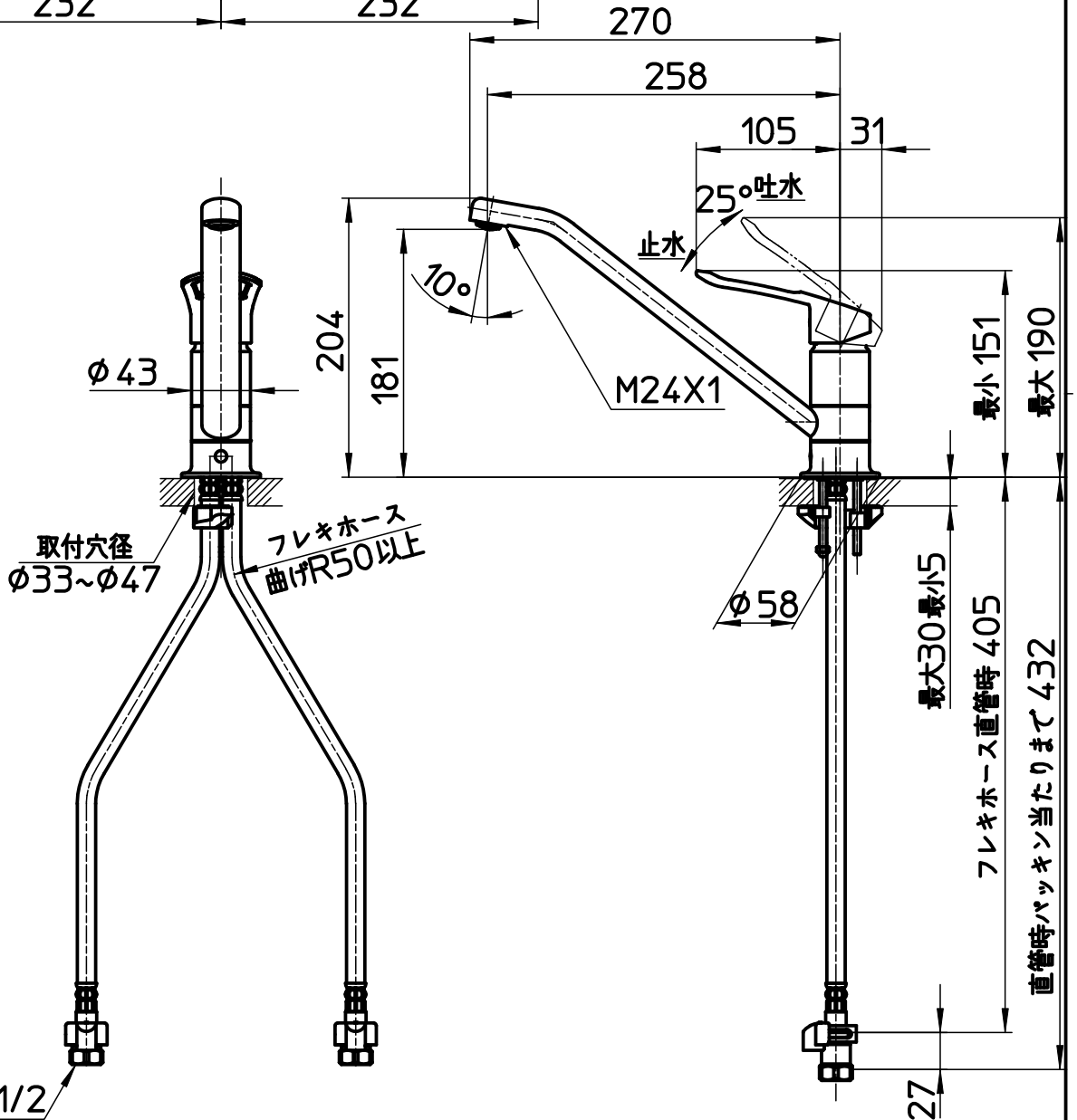
図番



付属品: 座金



付属品: アダプター



備考	JIS	取付穴径の41以上は同梱座金を使用し、施工して下さい					第三角法
	吐水口は回転式(116°)	同梱座金使用時は取付板厚最大25mmです。					
レバー中央まで水が出ます。	品名	シングルワンホール混合栓	尺度	承認	検図	製図	設計
品番	K87111ETJVZ-13	1:5	23・6・30	23・6・30	23・6・27	18・1・9	