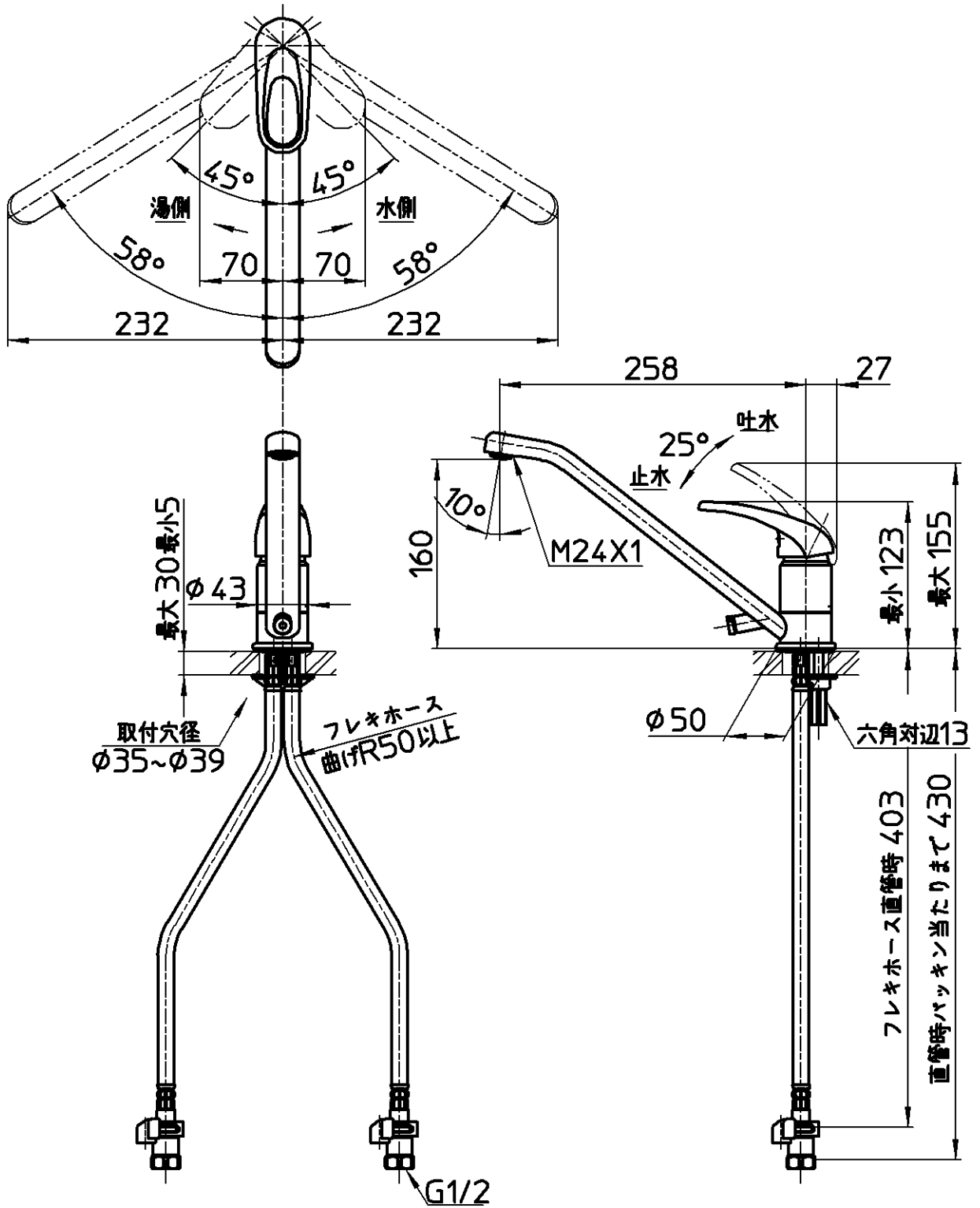


図番



備考	JIS 上記寸法は推奨寸法ですので、現場状況に合わせて施工して下さい。 座パッキンが取付穴に落ち込まない様、取付穴の中心に施工して下さい。 湯水ホース最小曲げ半径は、R50です。						吐水口は回転式(116°) ネット締付工具:R356(別売)
品名	シングルワンホール混合栓	尺度	承認	検図	製図	設計	第三角法
品番	K87111JK-13	1:5	中島	上村	川村	石原	SANEI 株式会社
			18・4・4	18・4・4	18・4・3	18・4・3	