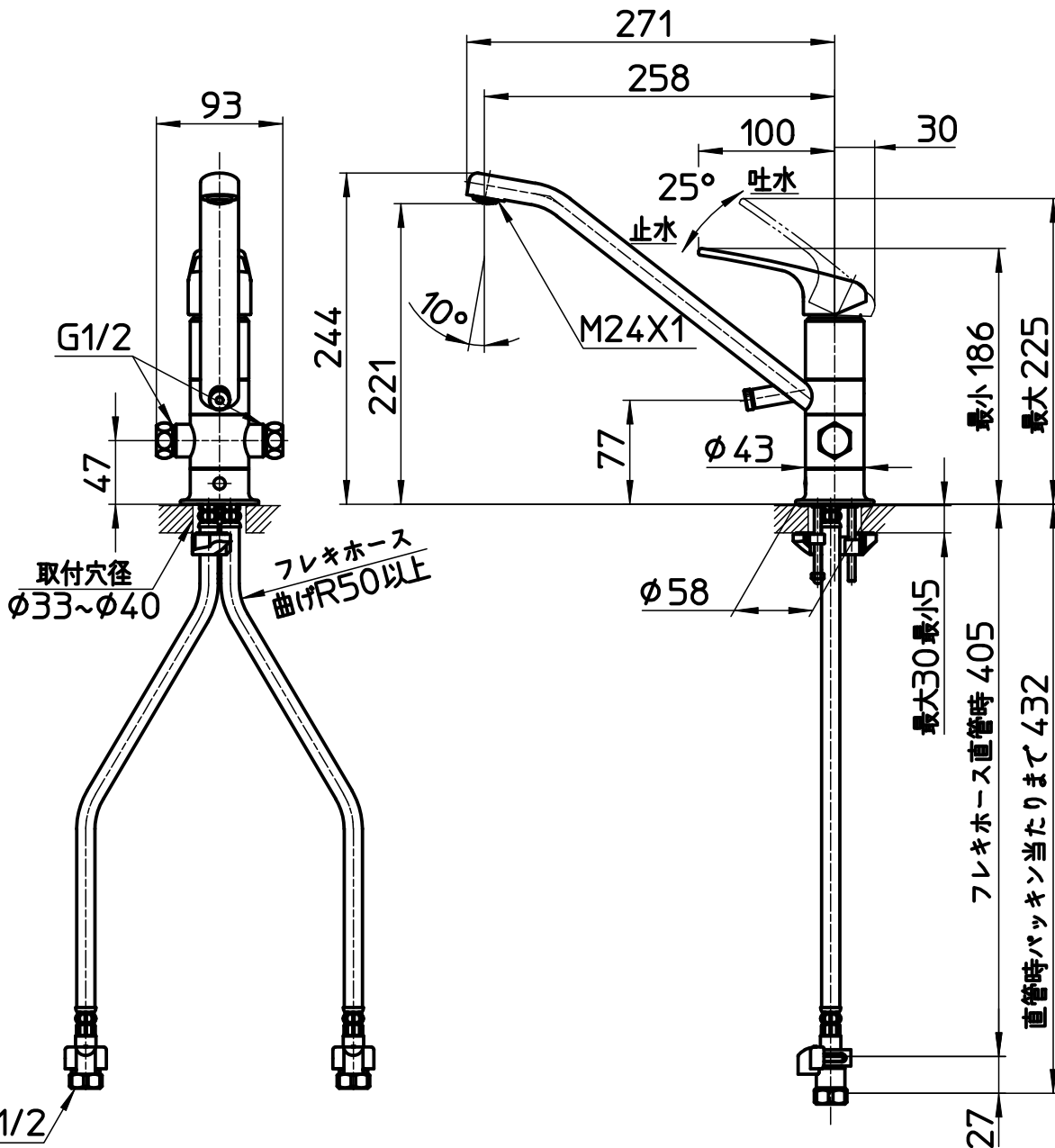
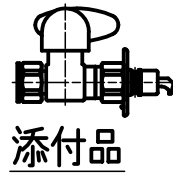
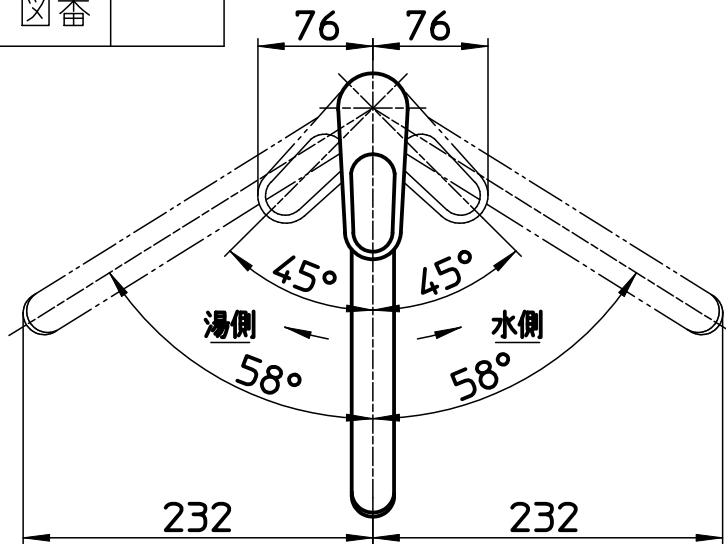


図番



備考	JIS・節湯C1・上面施工式・分岐口360°回転式 吐水口は回転式(116°)・レバー中央まで水が出ます。						
品名	シングルワンホール 分岐混合栓(バルブ付)	尺度	承認	検図	製図	設計	第三角法
品番	K87112ETJK -V2S-13	1:5	23・6・29	23・6・29	23・6・27	21・6・30	SANEI 株式会社