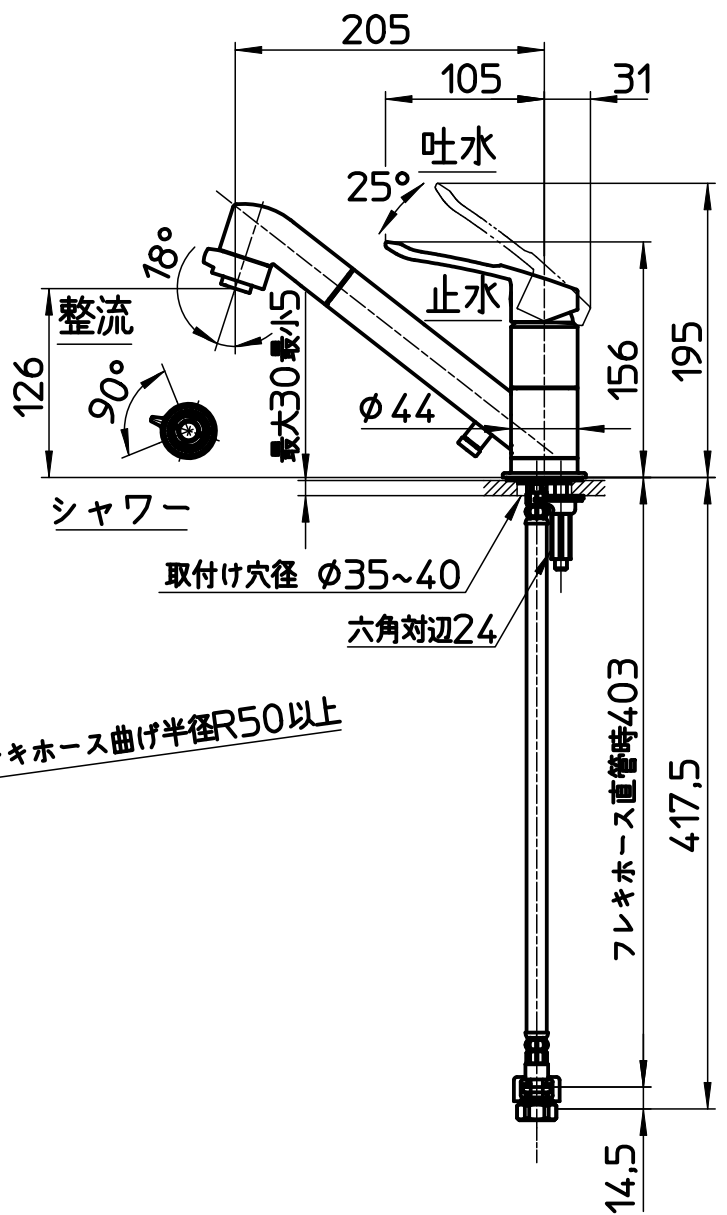
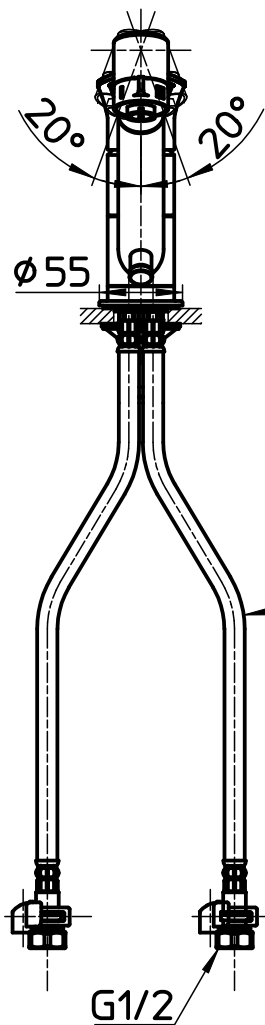
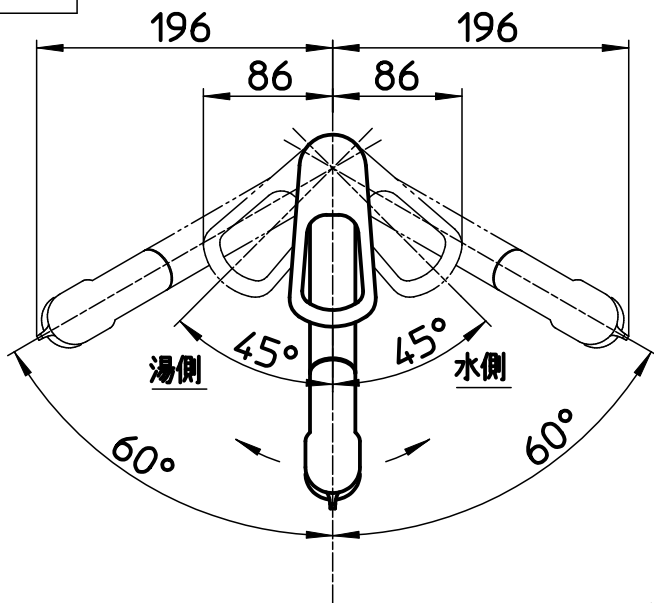


図番



備考	JIS 吐水口は回転式(120°)、スプレーヘッド組品回転式(40°)						
品名	シングルワンホール 切替シャワー混合栓	尺度	承認	検図	製図	設計	第三角法
品番	K8711MEJK-S-13	1:5	23・6・29	23・6・29	23・6・27	18・4・17	SANEI 株式会社