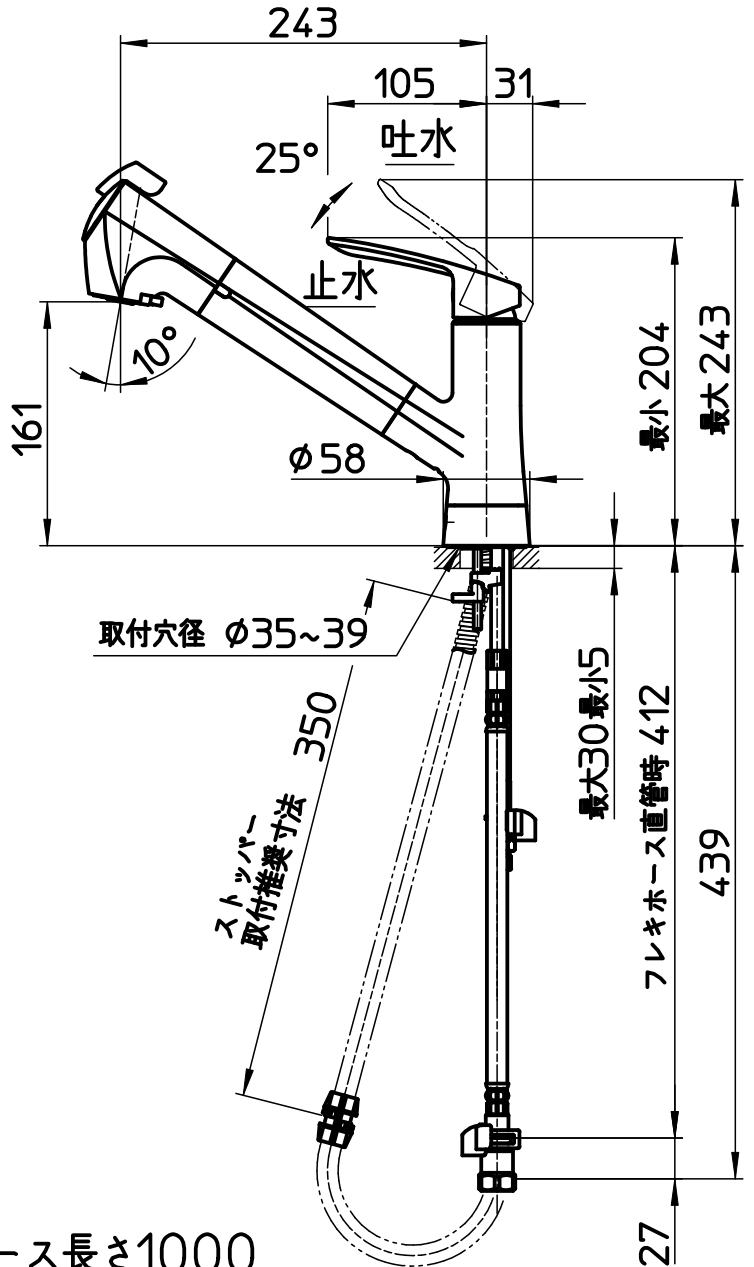
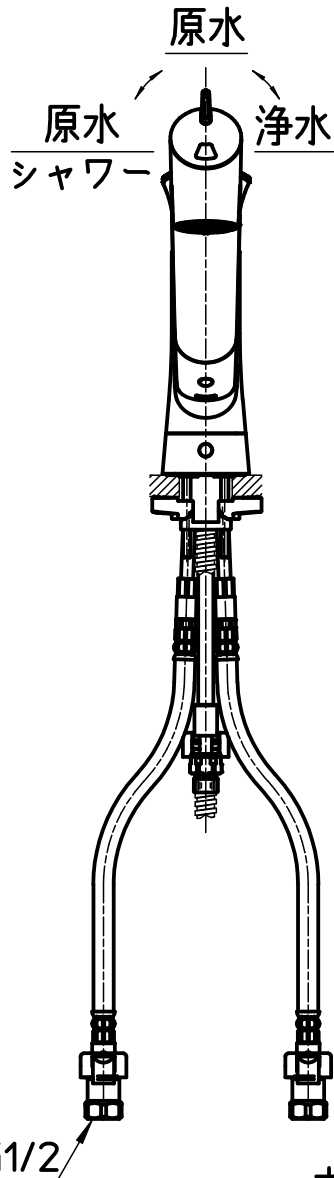
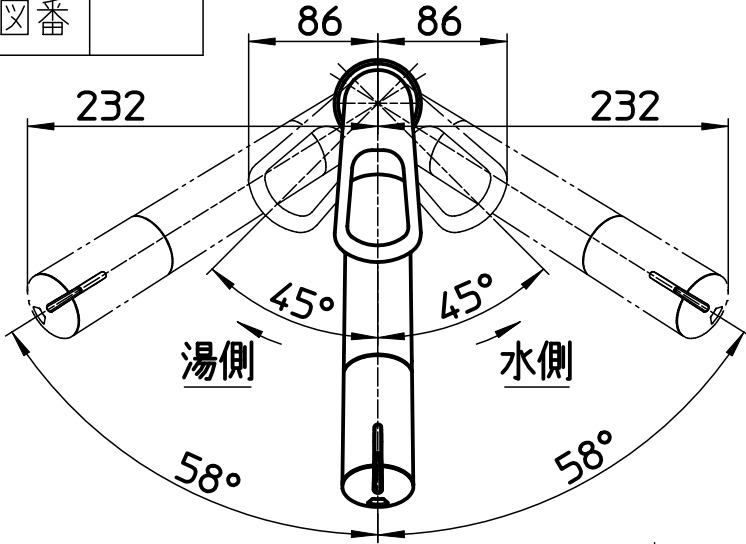


図番



ホース長さ1000

備考	浄水カートリッジ付属 上記寸法は推奨寸法ですので、現場状況に合わせて施工して下さい。 座パッキンが取付穴に落ち込まない様、取付穴の中心に施工して下さい。		銅管の最小曲げ半径はR60です。 吐水口は回転式(116°)					
	品名	シングル浄水器付 ワンホールスプレー混合栓	尺度	承認	検図	製図	設計	第三角法
品番	K87128ETJV-13	1:5	23・6・29	23・6・29	23・6・27	17・3・8	SANEI 株式会社	