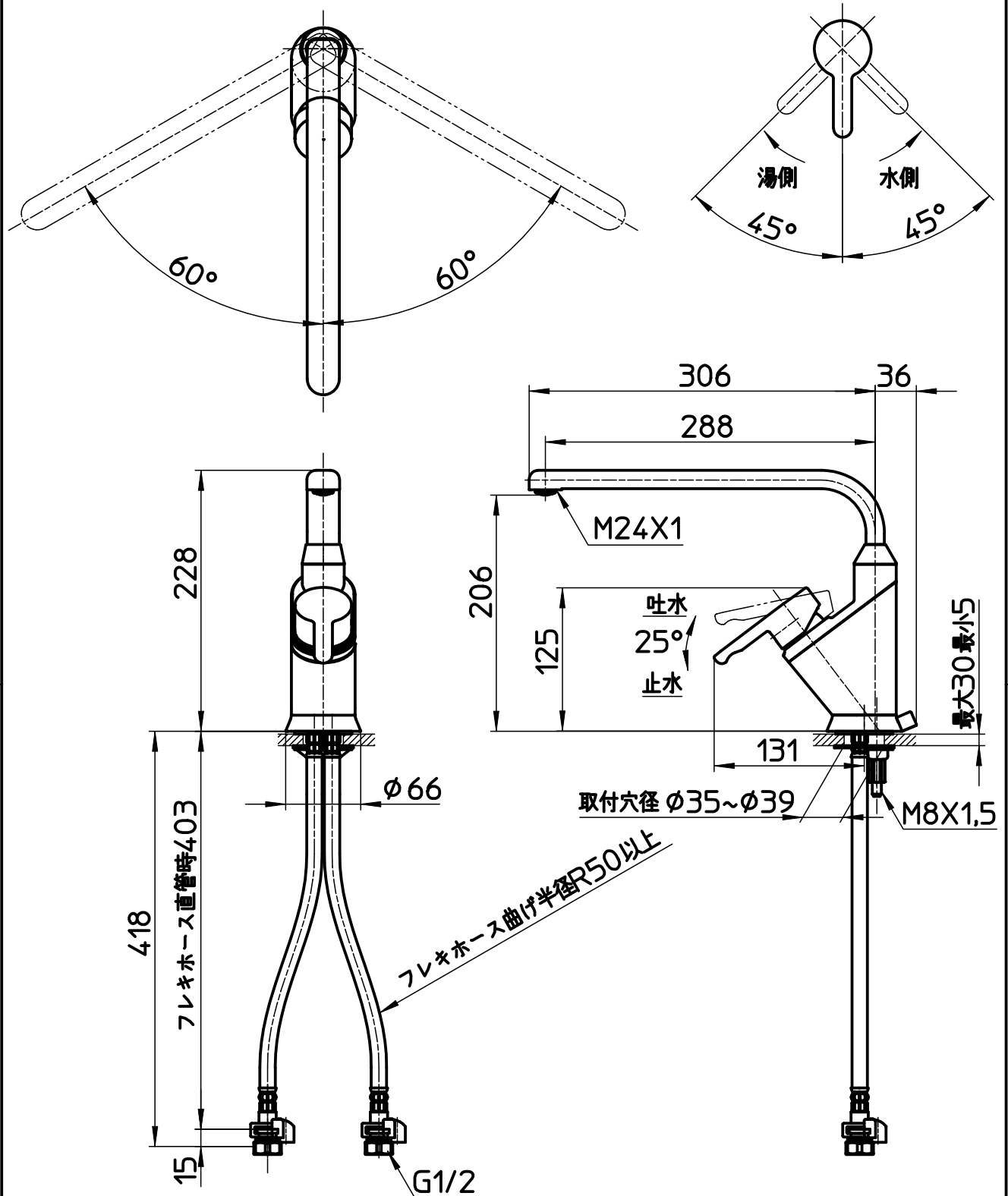


図番



備考	JIS、節湯C1 吐水口は回転式(120°)						
品名	シングルワンホール混合栓	尺度	承認	検図	製図	設計	第三角法
品番	K8721EJK-13	1:5	23・7・26	23・7・25	23・7・25	20・1・9	SANEI 株式会社