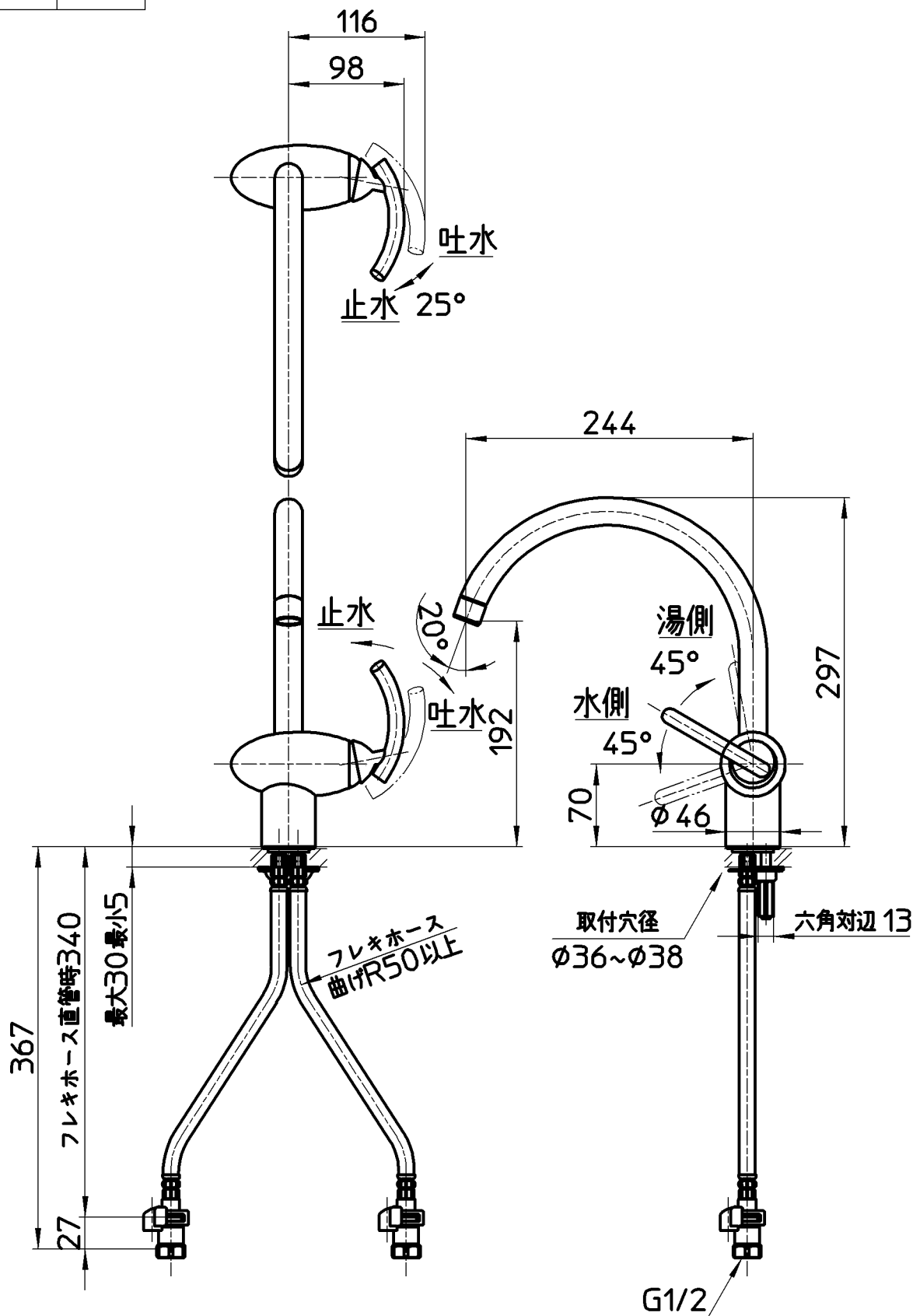


図番



備考	JIS 取付ナットの締付にはナット締付工具R356を使用する事。 吐水口は回転式(120°)						
品名	シングルワンホール 混合栓	尺度	承認	検図	製図	設計	第三角法
品番	K8741JV-13	1:5	安岡 15・2・9	片岡 15・2・9	川村 15・2・4	小林 04・2・	株式会社 三栄水栓製作所