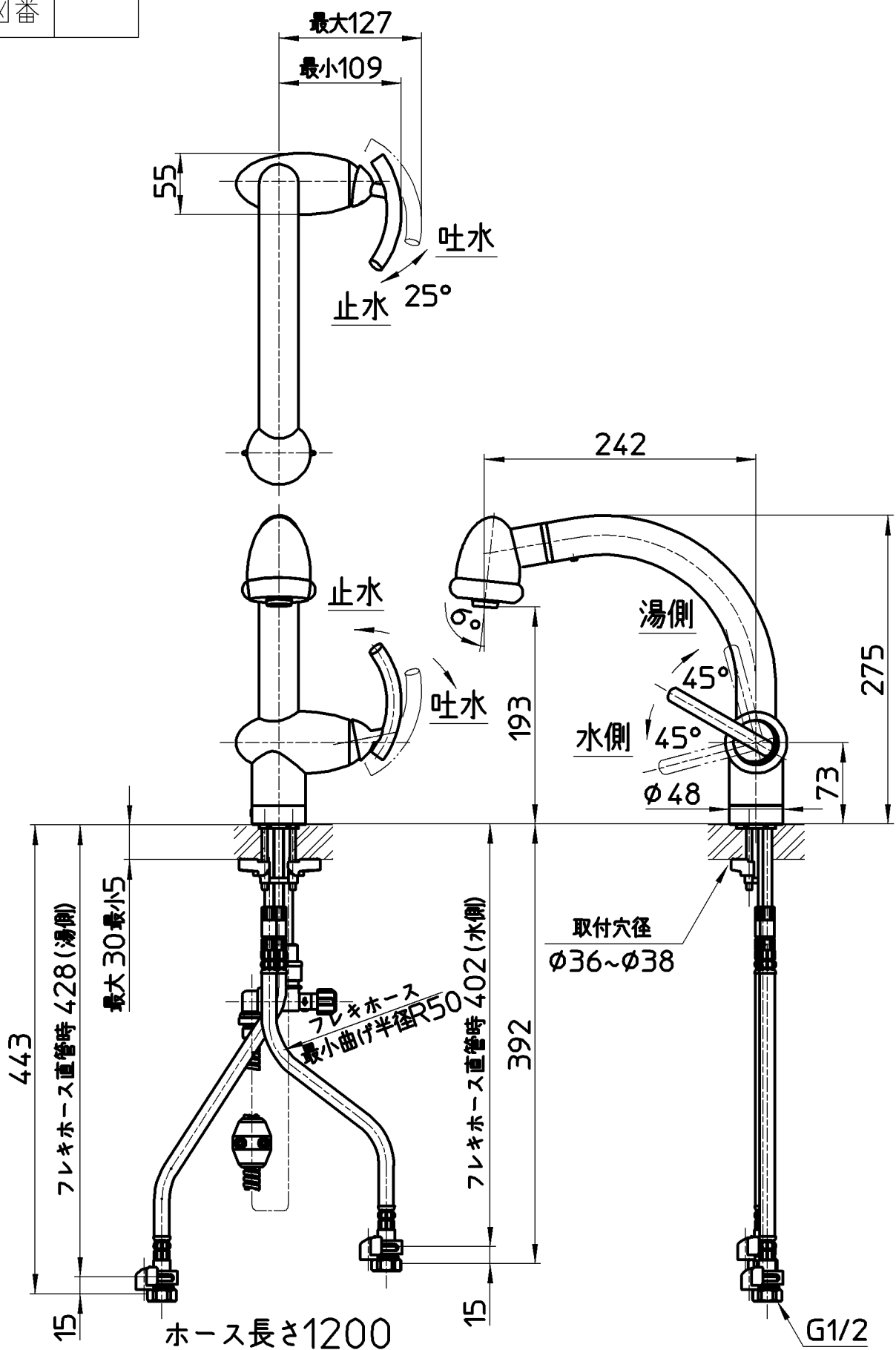


図番



備考	JIS 上面施工式 吐水口は回転式(角度制限なし)						
品名	シングルワンホール スプレー混合栓	尺度	承認	検図	製図	設計	第三角法
品番	K8742TJK-13	1:5	安岡 14・6・21	片岡 14・6・20	川村 14・6・19	小林 04・2・	株式会社 三栄水栓製作所