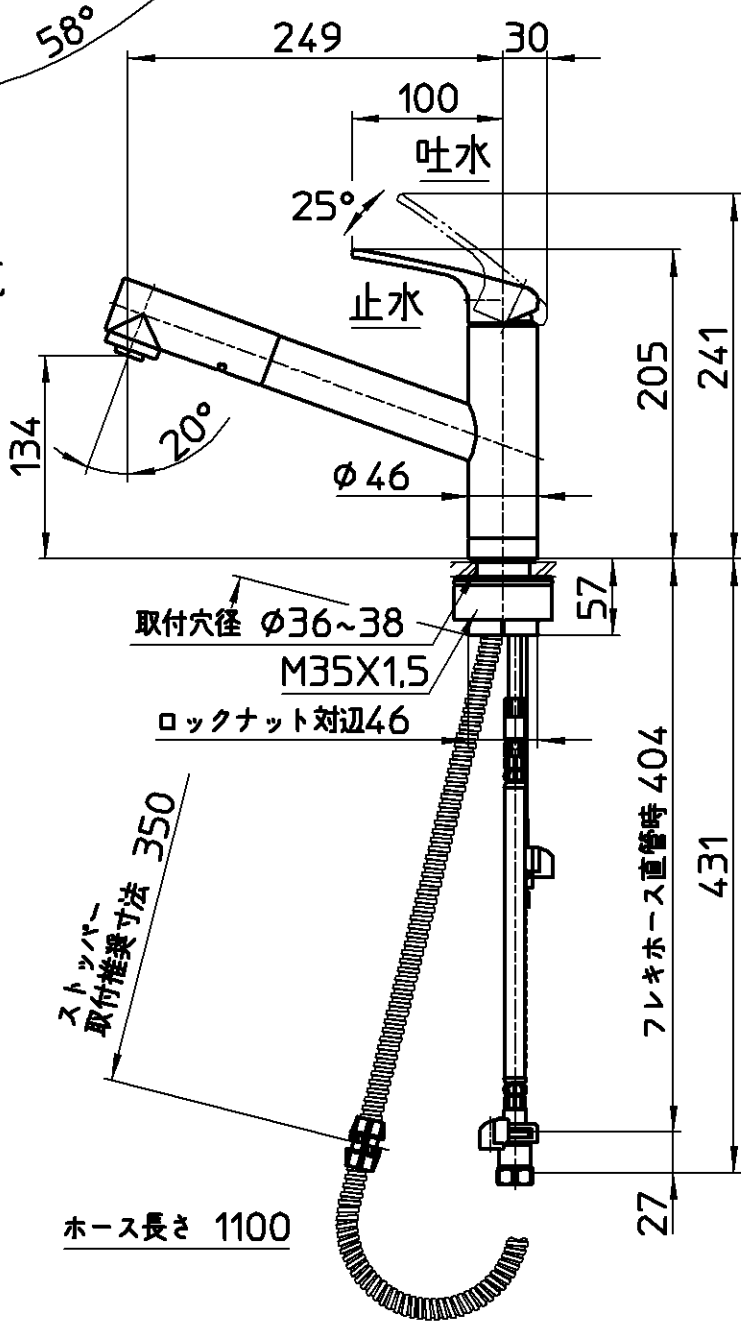
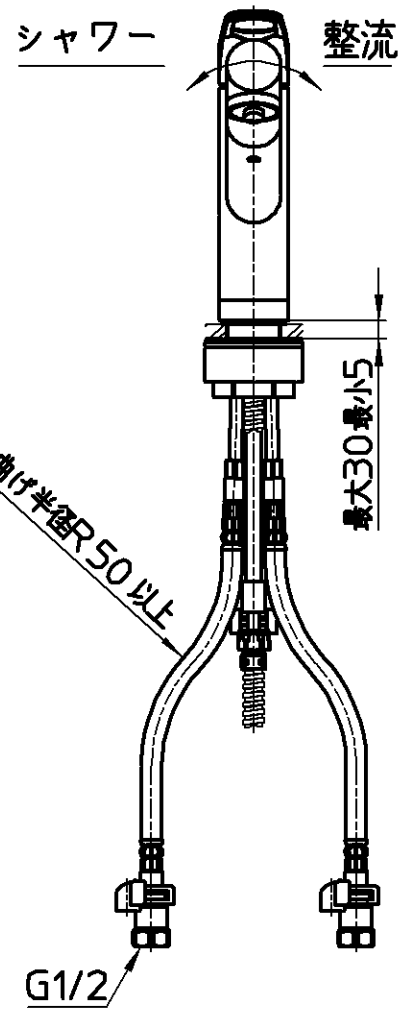
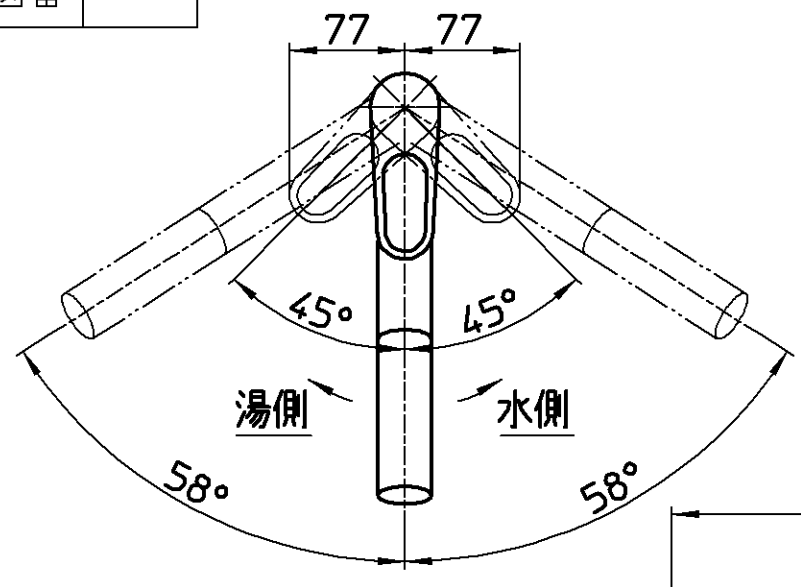


図番



備考	JIS 吐水口は回転式(116°)							
品名	シングルワンホール スプレー混合栓	尺度	承認	検図	製図	設計		第三角法
品番	K87501JV-U-13	1:5	中島	野上	伊藤	中島		株式会社 三栄水栓製作所
			16・5・30	16・5・30	16・5・30	16・3・29		