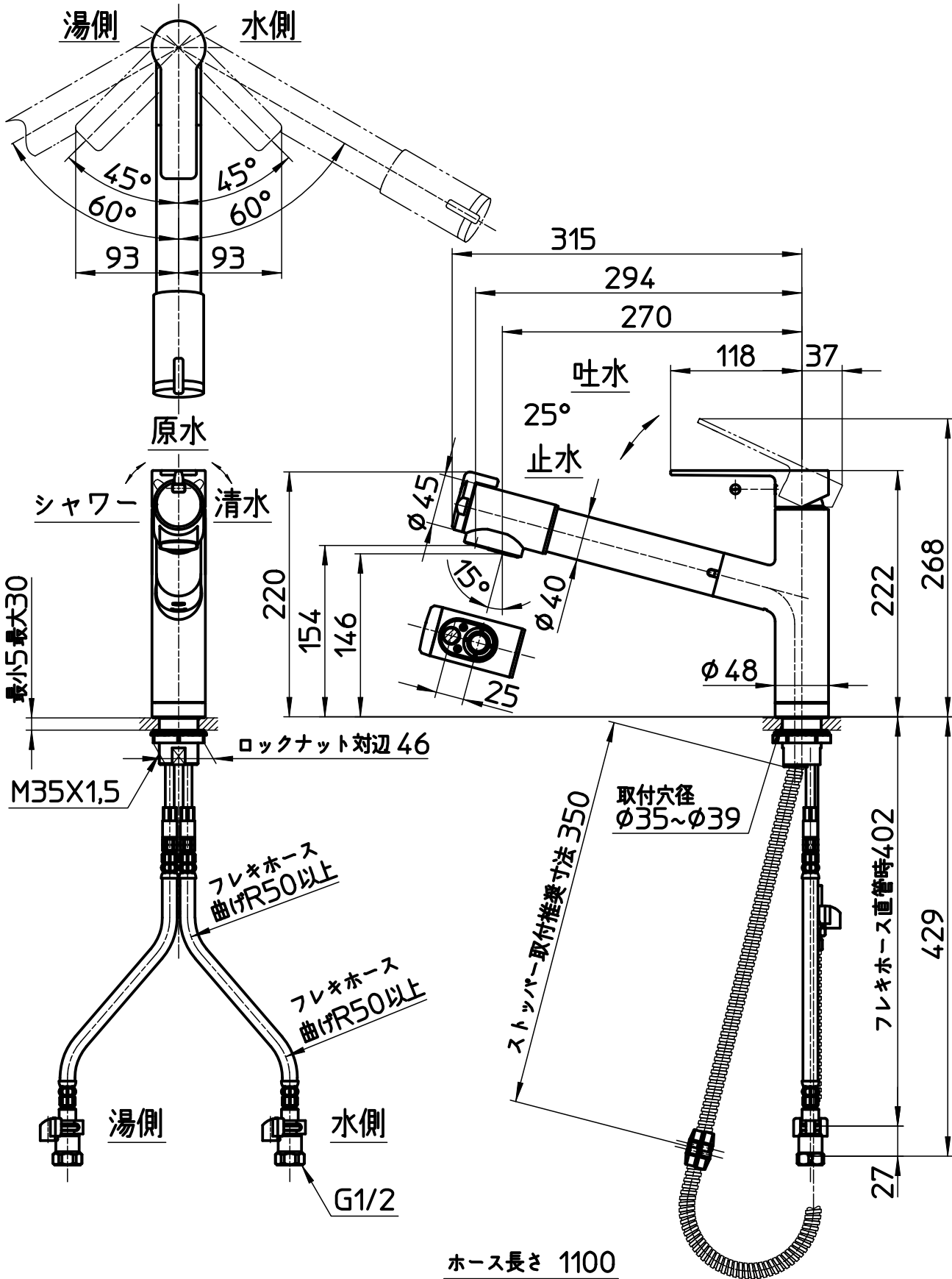


図番



|    |   |            |         |         |         |         |            |
|----|---|------------|---------|---------|---------|---------|------------|
| 備考 | 湯水ホース最小曲げ半径はR50です。<br>銅管の最小曲げ半径はR60です。<br>吐水口は回転式(120°) | 浄水カートリッジ付属 |         |         |         |         |            |
| 品名 | シングル浄水器付<br>ワンホールスプレー混合栓                                | 尺度         | 承認      | 検図      | 製図      | 設計      | 第三角法       |
| 品番 | K87580E1JV-13   | 1:5        | 24・3・28 | 24・3・25 | 24・3・22 | 16・1・14 | SANEI 株式会社 |