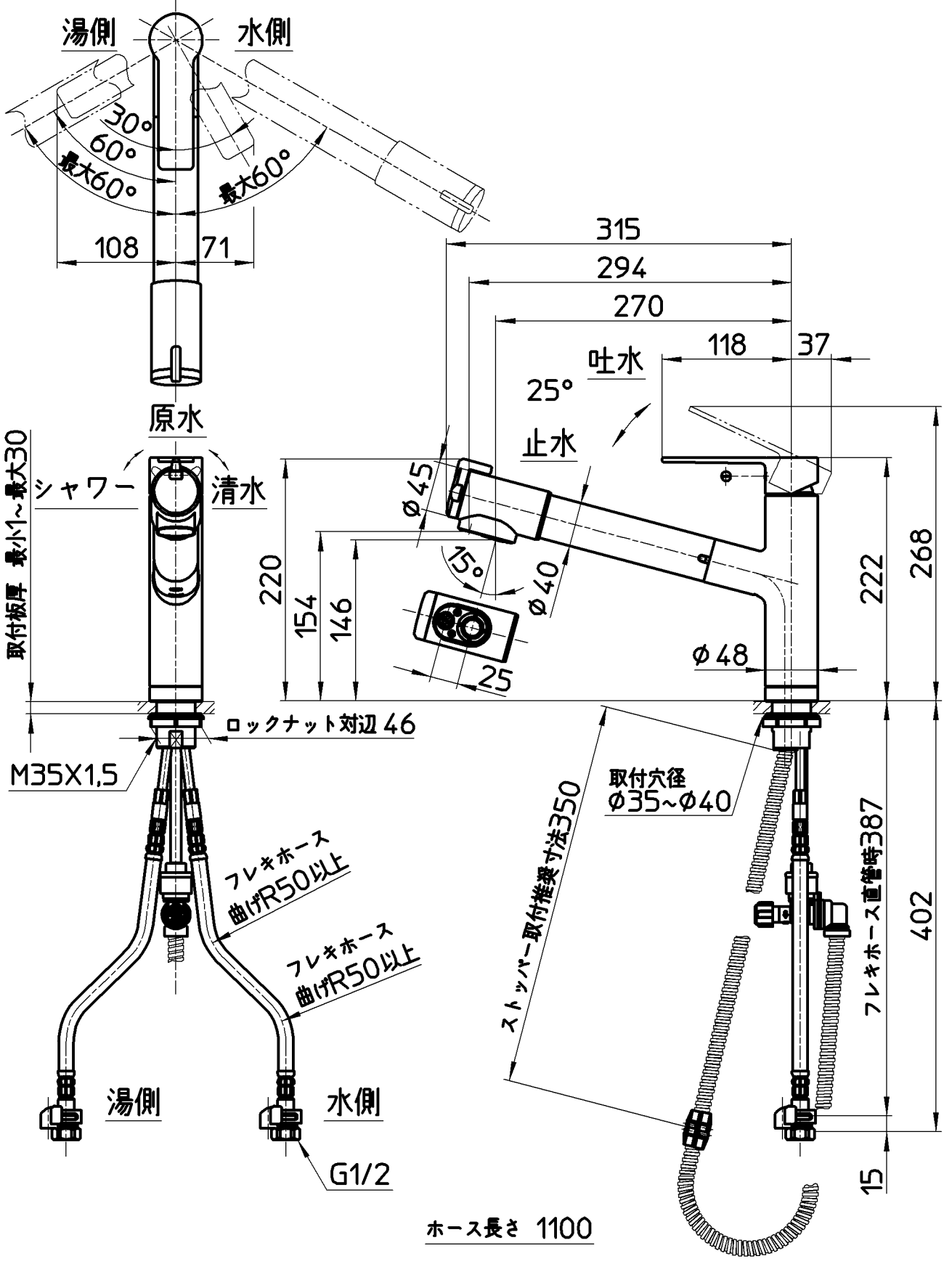


図番



備考 浄水カートリッジ付属 鋼管の最小曲げ半径はR60です。吐水口は回転式(120°)
 上記寸法は推奨寸法ですので、現場状況に合わせて施工して下さい。
 座パッキンが取付穴に落ち込まない様、取付穴の中心に施工して下さい。

品名	シングル浄水器付ワンホール スプレー混合栓	尺度	承認	検図	製図	設計	第三角法
品番	K87580JK-13	1:5	安田	阪口	北折	木村	☉
			15・2・2	15・2・2	15・1・30	12・7・30	株式会社 三栄水栓製作所