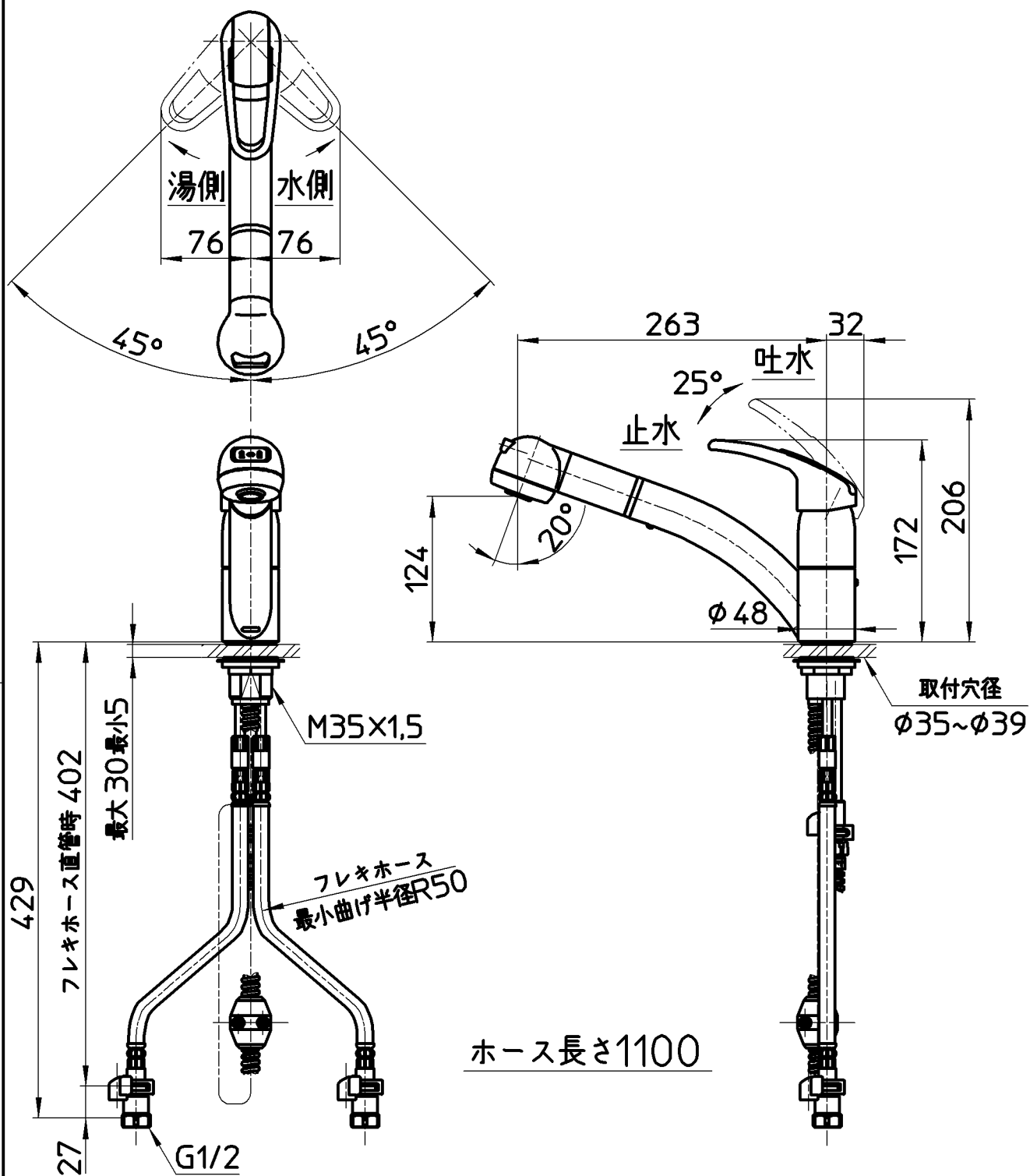


図番



備考	JIS 吐水口は回転式(120°) 鋼管最小曲げ半径R60						
品名	シングルワンホール スプレー混合栓	尺度	承認	検図	製図	設計	第三角法
品番	K8760JV-C-13#C	1:5	宮本 15・3・23	上村 15・3・23	川村 15・3・17	河津 13・8・19	株式会社 三栄水栓製作所