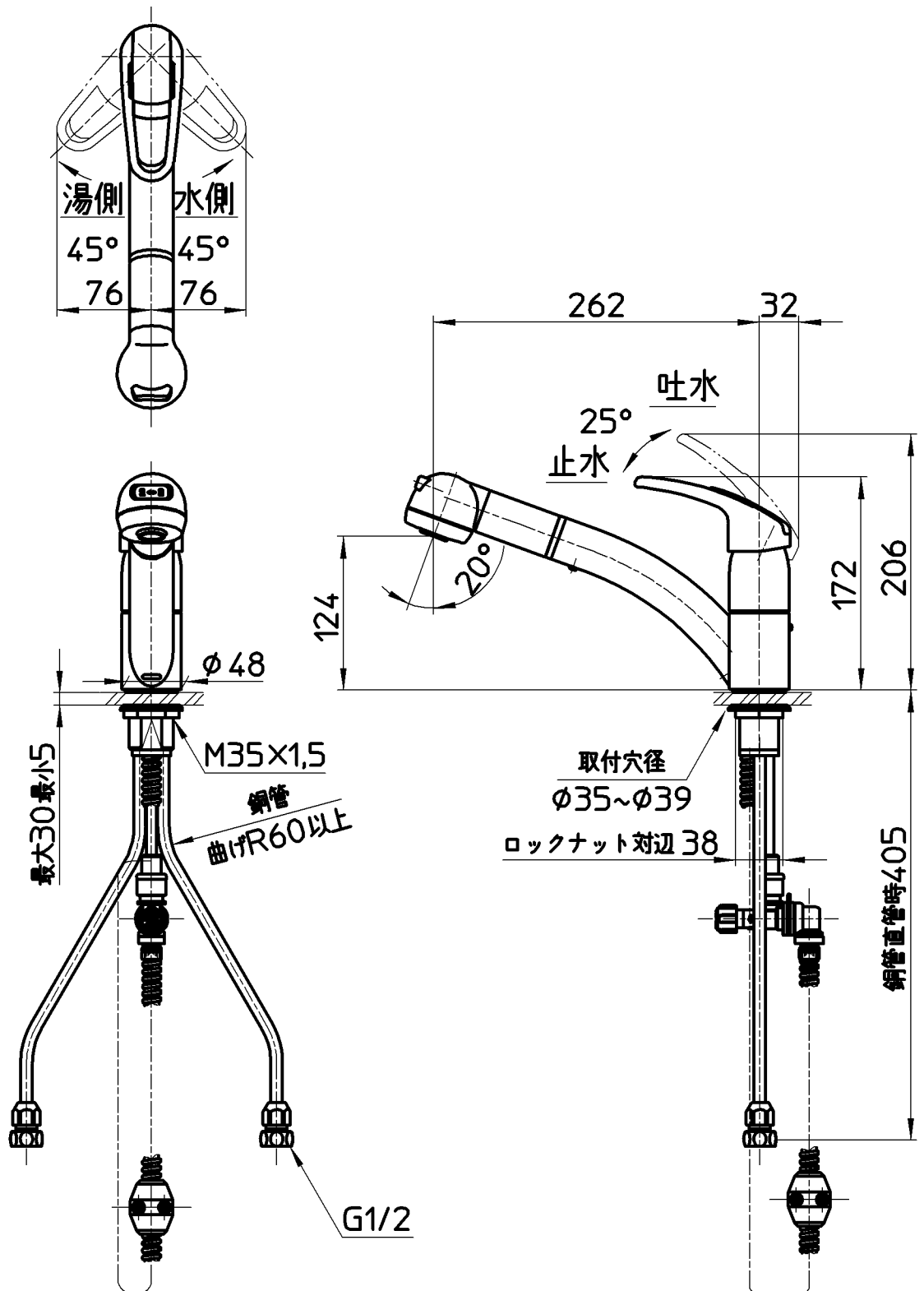


図番



ホース長さ1200

備考	JIS 吐水口は回転式(120°)						
品名	シングルワンホール スプレー混合栓	尺度	承認	検図	製図	設計	第三角法
品番	K8760K-13	1:5	宮本 15・7・8	上村 15・7・8	松山 15・7・8	中島 04・1・	株式会社 三栄水栓製作所