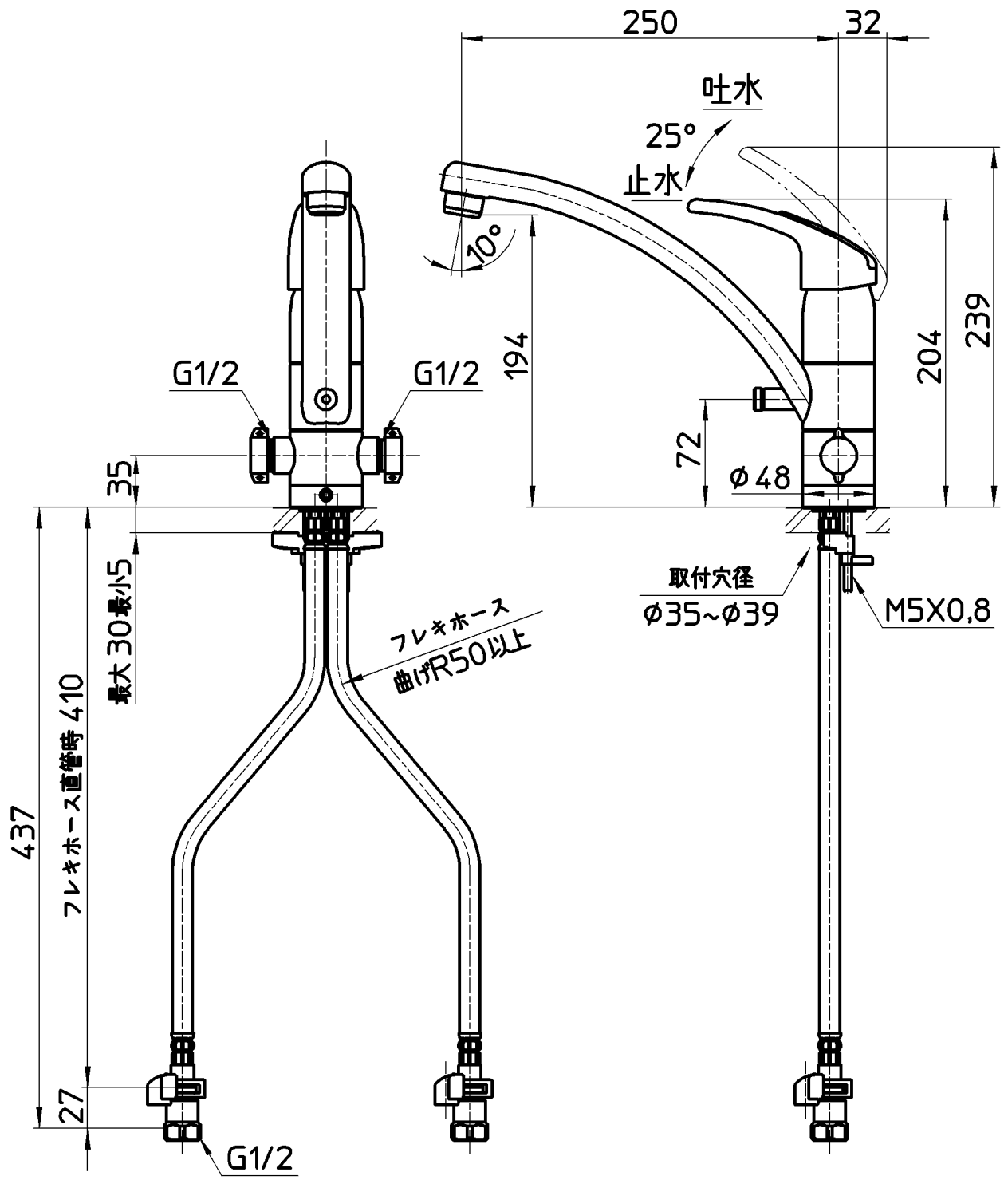
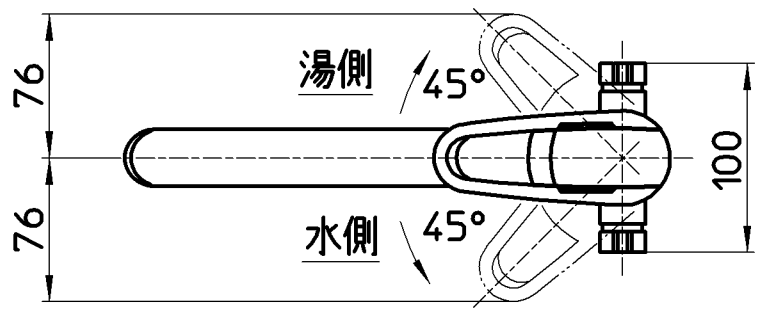
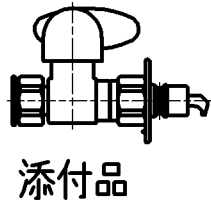


図番



備考	JIS 吐水口は回転式(120°)						
品名	シングルワンホール 分岐混合栓	尺度	承認	検図	製図	設計	第三角法
品番	K8761TJK -V2S-13#C	1:4	宮本	上村	川村	河津	株式会社 三栄水栓製作所
			15・3・23	15・3・23	15・3・17	13・8・19	