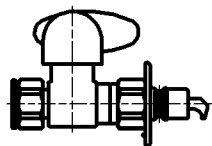
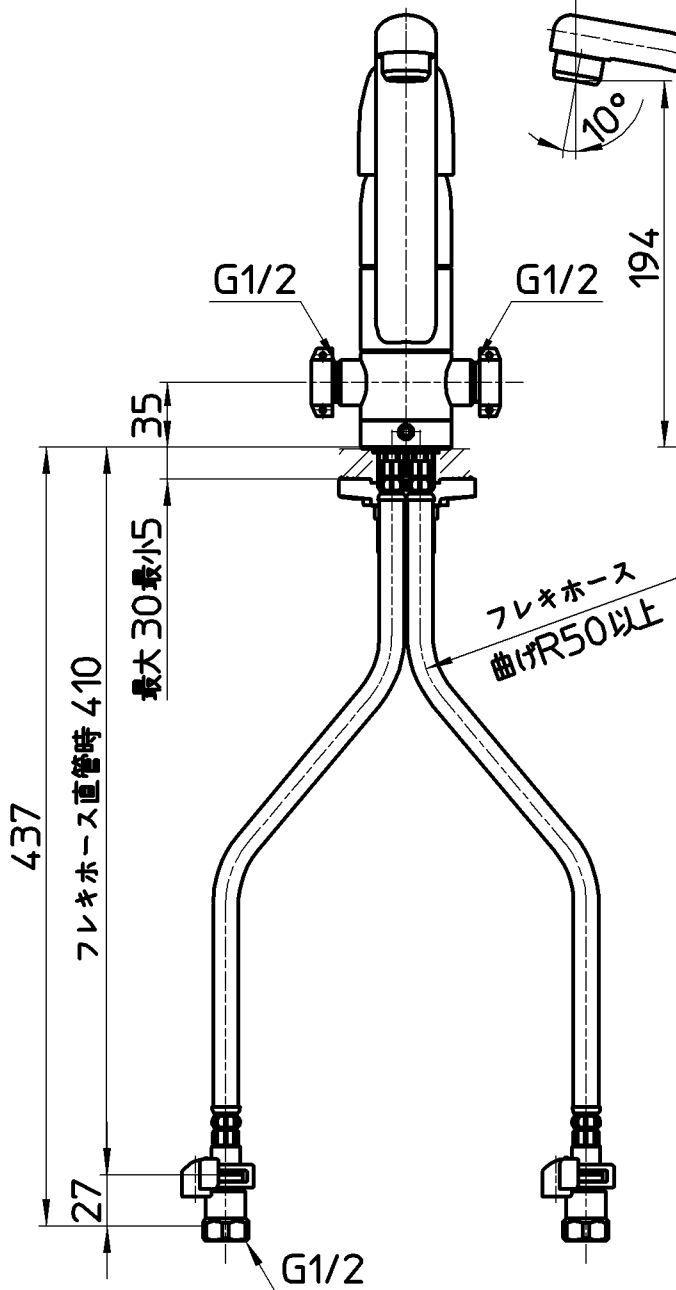
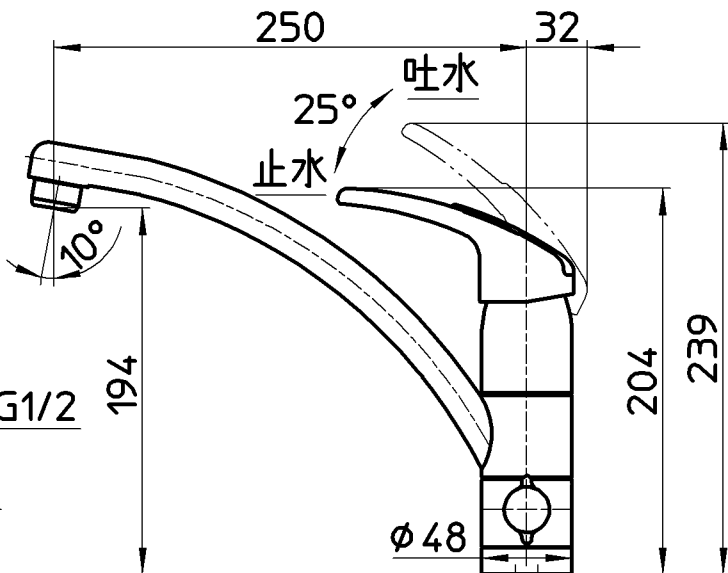
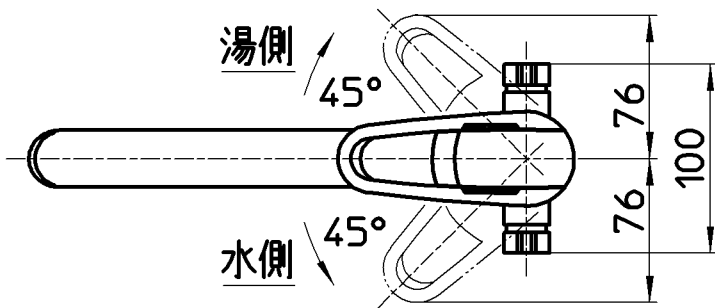


図番



添付品



取付穴径 $\phi 35 \sim \phi 39$ M5X0,8

| | | | | | | | |
|----|-----------------------|-----|---------|---------|---------|---------|--------------|
| 備考 | JIS 吐水口は回転式 (120°) | | | | | | |
| 品名 | シングルワンホール 分岐混合栓 | 尺度 | 承認 | 検図 | 製図 | 設計 | 第三角法 |
| 品番 | K8761TJV -V2S-13#C | 1:4 | 宮本 | 上村 | 川村 | 河津 | 株式会社 三栄水栓製作所 |
| | | | 15・3・23 | 15・3・23 | 15・3・17 | 13・8・19 | |