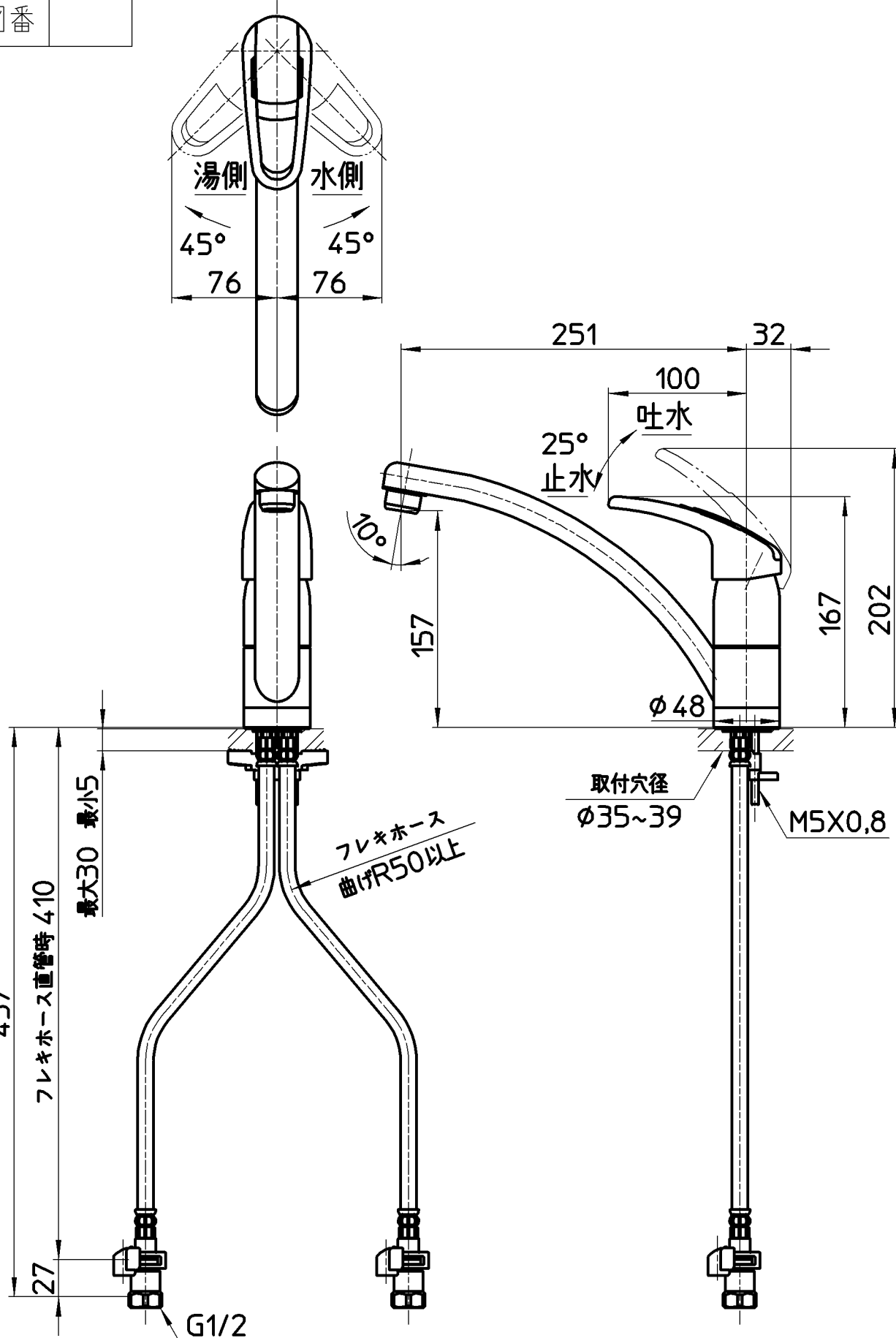


図番



備考	JIS 上面施工式 吐水口は回転式(120°)						
品名	シングルワンホール混合栓	尺度	承認	検図	製図	設計	第三角法
品番	K876TJV-13	1:4	安岡 15・2・18	片岡 15・2・18	川村 15・2・18	河津 13・8・19	株式会社 三栄水栓製作所