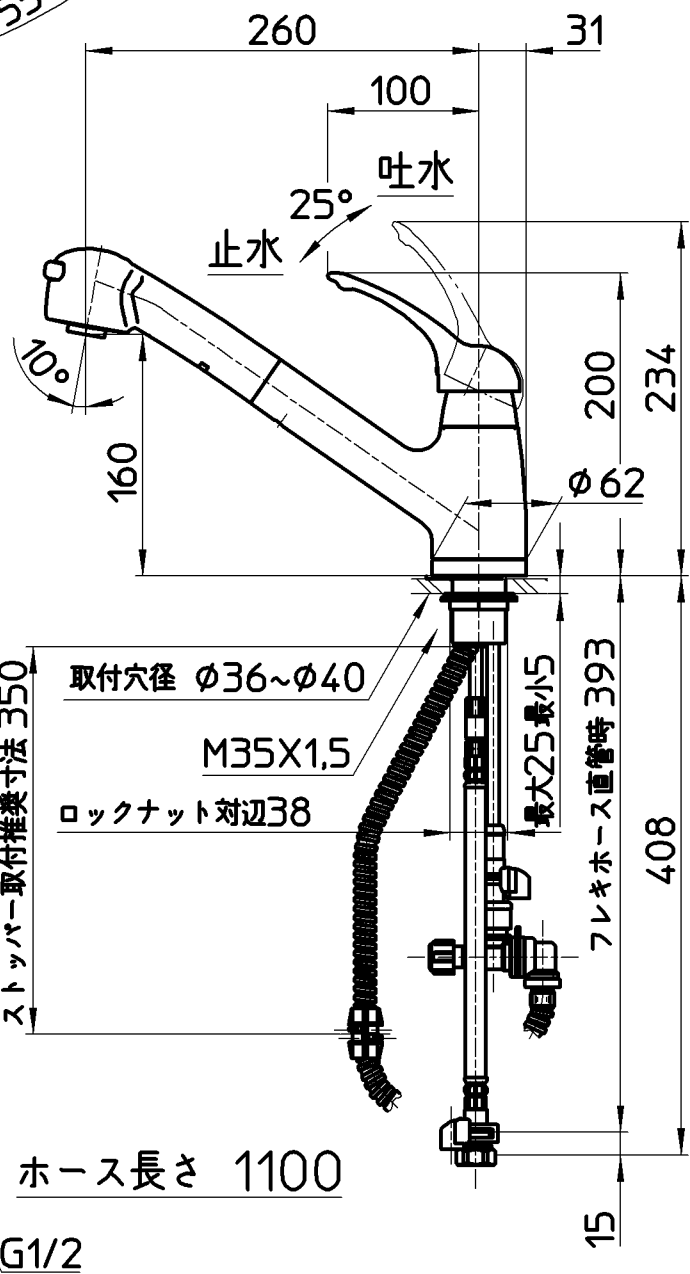
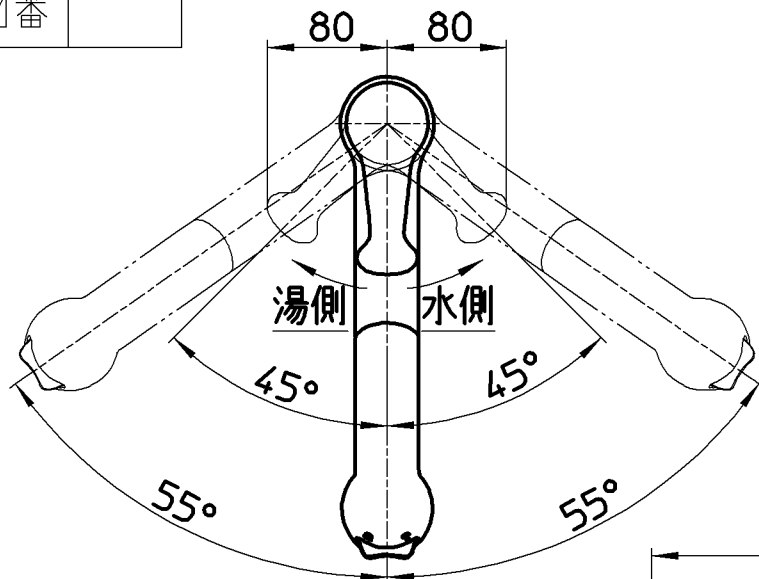


図番



フレキホース最小曲げ半径R50

備考	JIS 吐水口は回転式(110°)						
品名	シングルワンホール スプレー混合栓	尺度	承認	検図	製図	設計	第三角法
品番	K8770JK-13	1:5	安岡	片岡	川村	片岡	株式会社 三栄水栓製作所
			15・3・5	15・3・5	15・2・24	07・5・24	